



FALLPROTEC

Height Safety Products

15^{to}
aniversario

01

Sistema de Seguridad en Altura

Conceptos básicos para el trabajo en altura 03

→ A. Sistemas Anticaídas Horizontales

EN 795:2012 Tipo C | Tipo D | Tipo A
CEN/TS 16415:2013

Línea de vida de cable SecuRope

Configuración a suelo 04
Configuración Overhead 05

Proyecto de referencia: Instalación de línea de vida overhead en una empresa de embalaje 06

Tipos de fijación

Sobre poste 07
Sobre Unipost 08
Sobre cubierta metálica grecada y paneles compuestos 09
Sobre cubierta de junta alzada 10
Sobre cubierta tipo hot deck 11
Sobre Unipost para cubiertas ajardinadas 12
En vigas de acero 13

Proyecto de referencia: Solución completa para la 26 seguridad en altura en El Estadio de Al-Janoub 14

SecuRail Classic 15

SecuRail Pro 16

Proyecto de referencia: Installation in Limoges train station 17

Raíl anticaídas SafeAccess 18

Proyecto de referencia: SafeAccess sobre Flexbow en una fábrica de cemento 19

→ E. Trabajo en Suspensión

EN 795:2012 Tipo D | CEN/TS 16415:2013
EN 1808:2015
EN 60204-1 | Directiva 2006 / 42 / EC

SecuRail Pro para trabajo con cuerda 28

Monorraíl SafeAccess 29

Proyecto de referencia: Solución completa de acceso en un complejo urbano 30

Monorraíl SafeAccess C 31

Monorraíl SafeAccess para ascenso 32

→ B. Sistemas Anticaídas Verticales

EN 353-1:2014

Línea de vida de cable SecuRope QuickSet 20

SecuRail Pro / MastLadder 21

Escalera SafeLadder 22

→ C. Puntos de Anclaje

N 795:2012 Tipo A | CEN/TS 16514:2013

Trabajo con cuerda, anticaídas y restricción 23

Anticaídas y restricción 24

→ D. Equipos de Protección Individual

EN 362:2005 | EN 358:2003 | EN 361:2003 | EN 355:2003
EN 365:2005 | EN 813:2009 | EN 354:2011 | EN 360:2003

Arneses y Cabos de amarre 25

Anticaídas Retráctiles 26

Proyecto de referencia: Solución completa para la seguridad de en los Altos 27

Hornos en ArcelorMittal Belval

Equipo de elevación RopeClimber 33

Proyecto de referencia: Cesta RopeClimber para el mantenimiento de fachadas 34
en un hotel

Pescantes 35

Góndolas 36

→ Normativas europeas para el trabajo en altura

EN 795:2012

Son los requisitos técnicos para dispositivos de anclaje para una sola persona. La EN 795 distingue cinco tipos de dispositivos de anclaje, de la A a la E.

- **Tipo A** se refiere a dispositivos de anclaje que requieren de uno o más elementos para la fijación a la estructura (por ejemplo, una placa de anclaje atornillada).

- **Tipo B** se refiere a dispositivos que no requieren de elementos para la fijación a la estructura (por ejemplo, trípodes, eslingas alrededor de una viga de acero,...)

- **Tipo C** se refiere a dispositivos de anclaje flexibles con una desviación no mayor a 15o con respecto al plano horizontal.

- **Tipo D** se refiere a dispositivos de anclaje rígidos con una desviación no mayor a 15o con respecto al plano horizontal.

- **Tipo E** se refiere a dispositivos de anclaje para uso en superficies de hasta 5o de desviación con respecto a la horizontal donde la eficacia reside únicamente en la masa y la fricción entre el dispositivo y la superficie.

CEN/TS 16415:2013

Esta especificación técnica certifica los dispositivos de anclaje que permiten la conexión de más de un operario al mismo tiempo al dispositivo de anclaje. Dado que el trabajo en altura requiere siempre de al menos dos trabajadores, Fallprotec certifica para más de un operario la mayoría de sus sistemas.

EN 353-1:2014

Esta normativa define los requisitos técnicos para líneas de vida rígidas

verticales (raíl o cable bajo tensión). El ángulo de inclinación hacia adelante y/o el ángulo de inclinación lateral se encuentra entre 85° y 95°. Este estándar no considera las aplicaciones multi-operario.

2006/EC/42:2006

Esta directiva especifica las características de seguridad para maquinaria. El anexo IV se refiere a los equipos de elevación de personas. Todos los productos de acceso en altura de Fallprotec están certificados según la presente directiva.

EN 1808:2015

Es un estándar que especifica los requisitos de seguridad para los equipos de acceso suspendido. Es aplicable tanto a los equipos permanentes como a los temporales que pueden funcionar con suministro eléctrico u operados manualmente. Los monorraíles y cestas Fallprotec están diseñados acorde al presente estándar.

EN 60204-1:2006

Esta norma brinda orientación en cuanto a la seguridad en el uso de equipos eléctricos para maquinaria. Incluye requisitos de seguridad para equipos eléctricos, electrónicos y controlados por ordenador, pero excluye los circuitos de alimentación donde la electricidad se usa directamente como herramienta de trabajo.

02

Equipo de Acceso Seguro

→ Íconos de aplicaciones



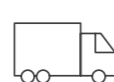
Industrial



Residencial



Edificaciones



Sobre camiones



Estructuras verticales



Espacios confinados



Anticaídas



Acceso por cuerda



Trabajo en restricción



Configuración a suelo



Configuración a pared



Configuración a techo



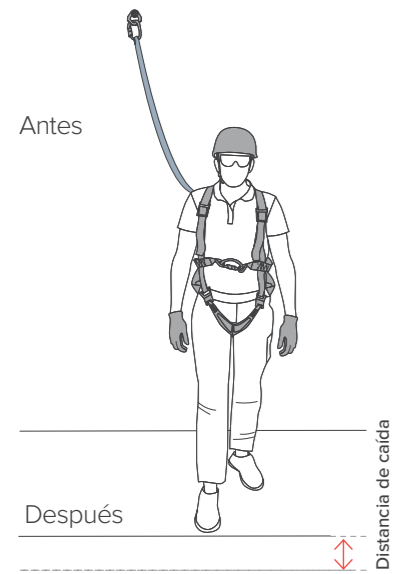
Atmósferas potencialmente explosivas

Factor de caída

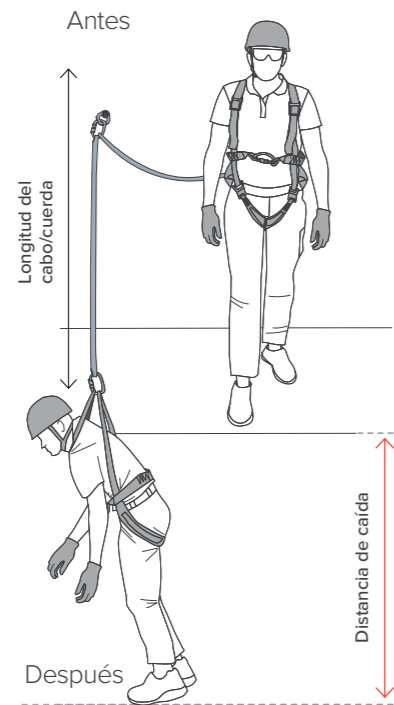
Este factor es la distancia de caída dividida por la longitud del cabo o cuerda disponible para absorber esa caída. El resultado del cálculo varía de 0 a 2. Independientemente de que una caída sea larga o corta, cuanto menor sea el factor, menor será el riesgo de lesiones.

$$\text{Factor de caída} = \frac{\text{Distancia de caída}}{\text{Longitud del cabo/Cuerda}}$$

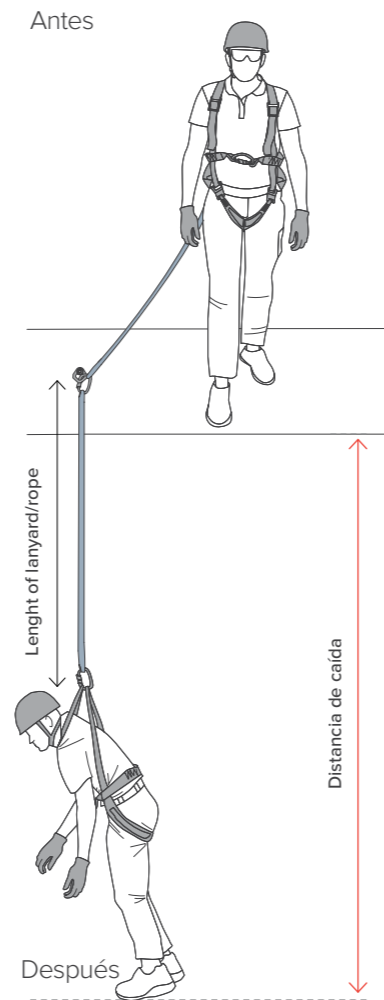
→ Factor de caída 0



→ Factor de caída 1



→ Factor de caída 2



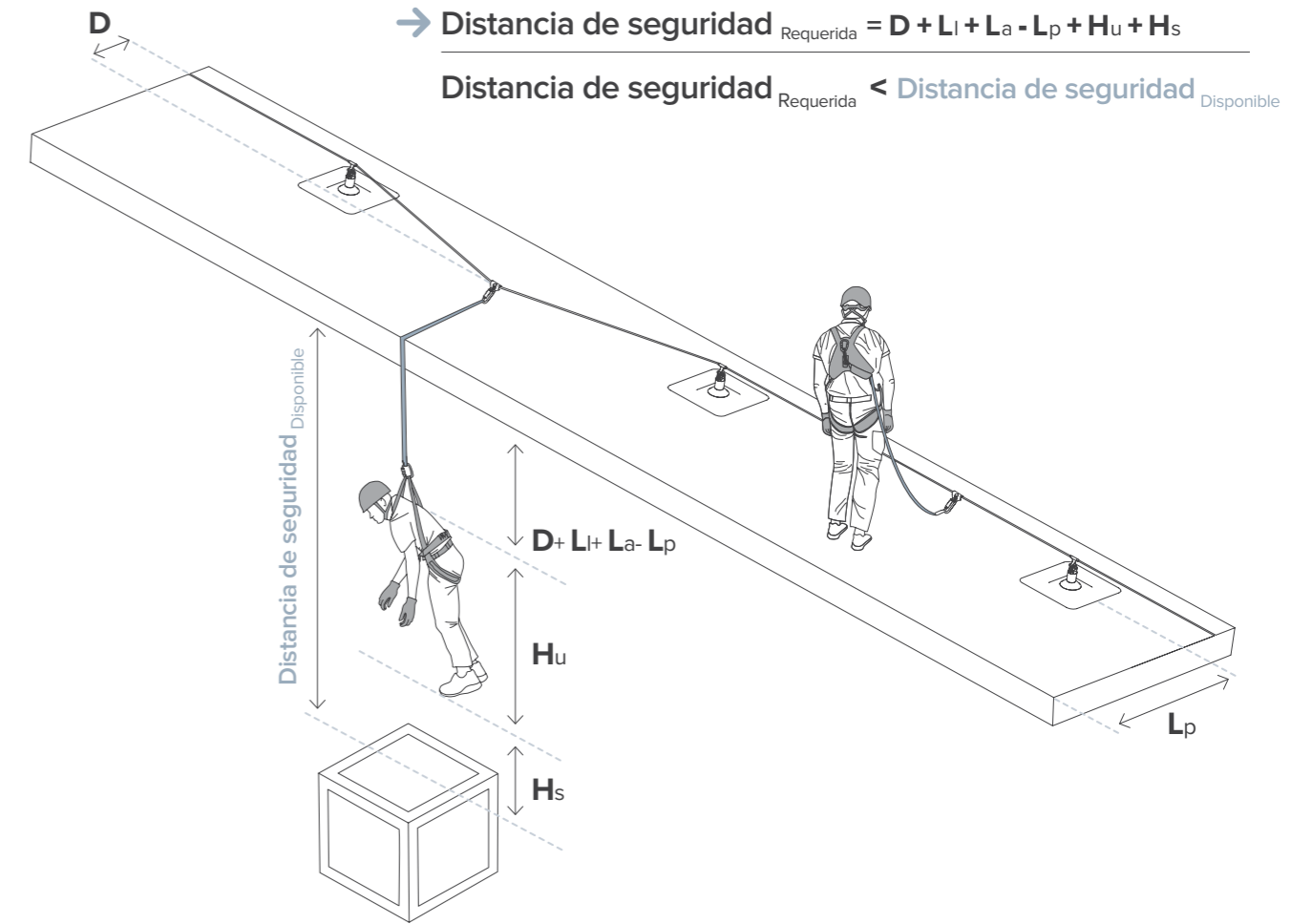
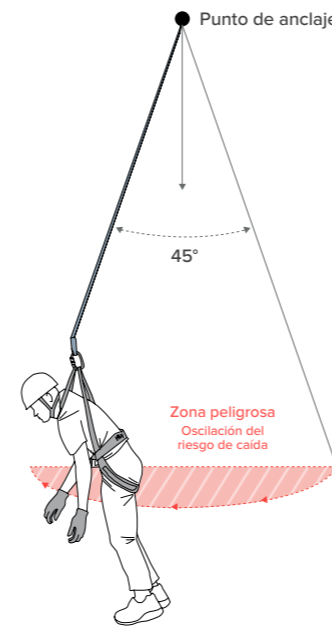
Distancia de seguridad

La distancia de seguridad debe ser menor al espacio libre disponible para que la persona al caer no se golpee con un obstáculo.

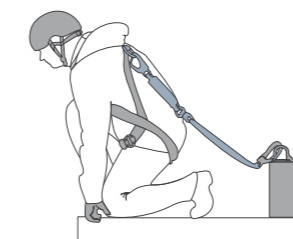
La distancia de seguridad es la suma de los siguientes factores:

- D: La deflexión de la línea de vida
- Ll: La longitud del cabo de amarre o conector (< 2m)
- La: La distancia amortiguada por el absorbedor de energía del cabo o conector
- Lp: La distancia entre la línea de vida y el borde de caída
- Hu: La altura del operario
- Hs: La altura de seguridad

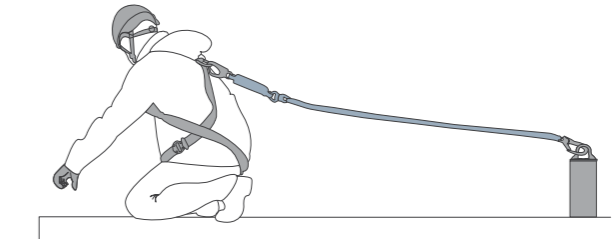
Algunos tipos de trabajos en altura pueden incluir un efecto de péndulo, haciendo que el trabajador pueda golpearse con obstáculos que no estén considerados en la distancia de seguridad. Se recomienda un ángulo máximo de 30° con respecto al sistema o al punto de anclaje para minimizar ese efecto pendular.



→ Retención de caída



→ Restricción de caída



El sistema de restricción evita que una persona alcance el riesgo de caída y un sistema anticaídas minimiza las lesiones en caso de caída.

✓ Beneficios

- Hasta 4 operarios
- 12m max. entre soportes*
- Sistema de paso automático
- Sin deformación permanente
- Absorción de energía en anclajes intermedios orientables
- Amplia gama de interfaces para todas las estructuras.

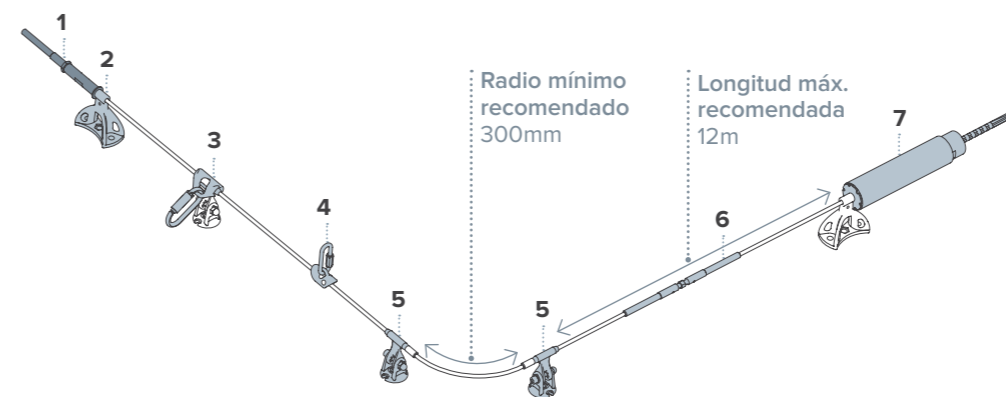
* Posibilidad de resoluciones hechas a medida por el departamento de ingeniería de Fallprotec*

En conformidad con
EN795:2012 Tipo C
CEN/TS 16415:2013

Aplicaciones en

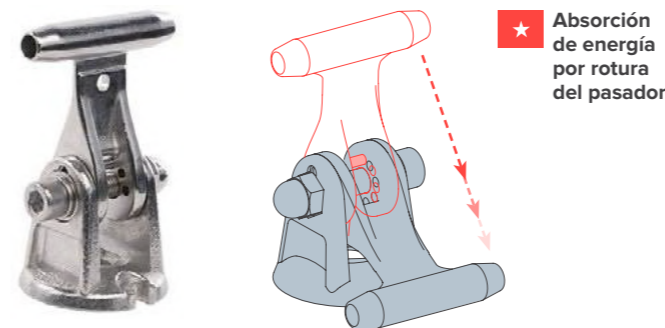


3 Línea de vida SecuRope Horizontal instalada directamente sobre hormigón



- 1. LDV137
- 2. LDV002
- 3. LDV001
- 4. LDV060
- 5. LDV043 (NEO)
- 6. LDV138
- 7. LDV032

Anclajes intermedios para línea de vida horizontal



Absorción de energía por rotura del pasador

	LDV043 (NEO)	LDV083 (EVO)
Absorción de energía	•	
Indeformable	•	•
Componentes en acero inoxidable	•	•
Adecuado para estructuras frágiles	•	
Disponible en aleación de cobre para ambientes ATEX	•	



El anclaje NEO protege la cubierta gracias a su sistema integrado de absorción de impactos. Es reutilizable después de una caída.

LDV083 (EVO)



El paso por el anclaje intermedio no necesita de aproximación a la línea

Carro deslizador con mosquetón de acero

Fallprotec ofrece una amplia gama de carros deslizadores para cada situación. El carro pasa fácilmente sobre los anclajes intermedios, permitiendo que el operario se mueva libremente a lo largo de la línea de vida.

- 1. LDV001 / 2. LDV043 (NEO)



Mecanismo de freno

Fallprotec suministra carros deslizadores cautivos (LDV111) y extraíbles (LDV001), para líneas de vida en todas las configuraciones. También ofrece un carro deslizador para líneas de vida inclinadas que se bloquea instantáneamente en caso de caída.

Fácil deslizamiento a través de anclajes intermedios.

LDV075

🔍 Proyecto de referencia



Clica sobre la imagen para ver todos los proyectos de referencia relacionados con Línea de vida de cable SecuRope Configuración a suelo

📺 Videos



YouTube

Clica sobre la imagen para ver el video completo y otros relacionados con este sistema en nuestro canal de YouTube

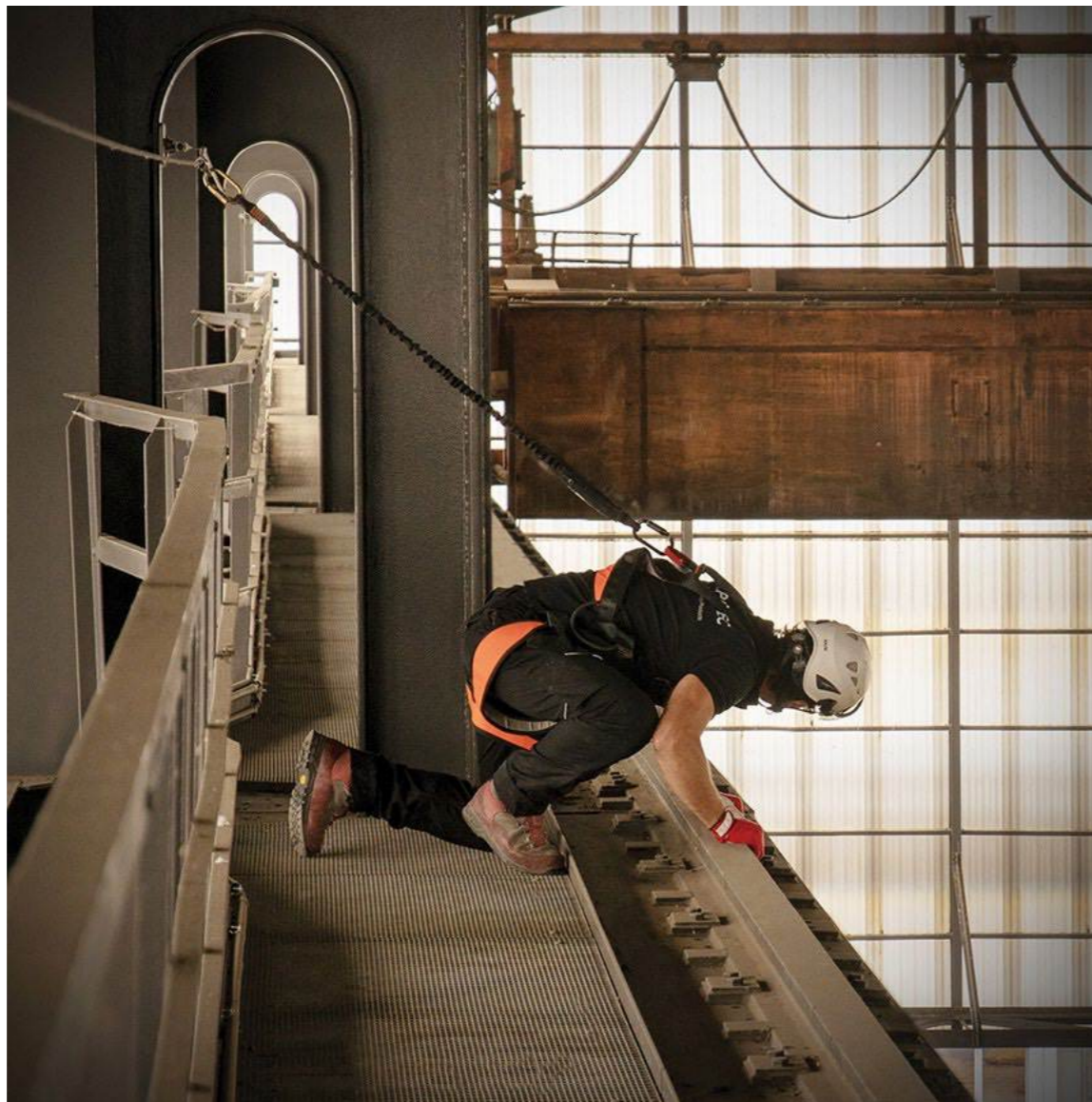
✓ Beneficios

- Hasta 4 operarios
- Sin deformación permanente
- Ideal para uso con anticaídas retráctiles
- Válido para tramos curvos (Radio mínimo recomendado: 300mm)
- El carro pasa con facilidad sobre el anclaje NEO con un anticaídas retráctil
- Se instala a menudo en la industria para trabajos sobre máquinas. Recomendada para una distancia de 7m entre la línea de vida y la pasarela
- Posibilidad de uso en ambientes corrosivos

En conformidad con

EN795:2012 Tipo C
CEN/TS 16415:2013

Aplicaciones en

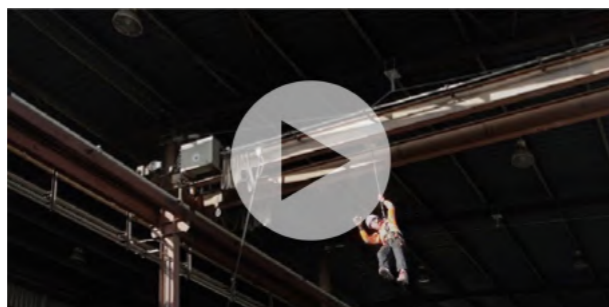


🔍 Proyecto de referencia



Clica sobre la imagen para ver todos los proyectos de referencia relacionados con Línea de vida de cable SecuRope Configuración Overhead

🎥 Videos

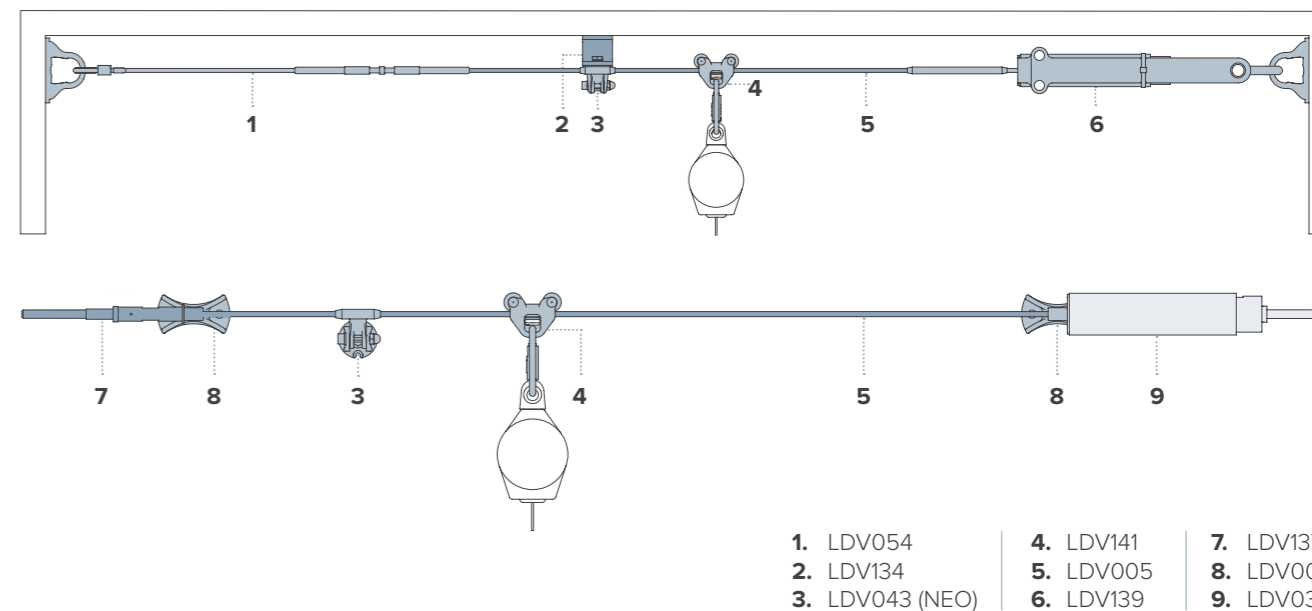


YouTube

Clica sobre la imagen para ver el video completo y otros relacionados con este sistema en nuestro canal de YouTube

→ Línea de vida SecuRope overhead. La configuración más utilizada en industria y en mantenimiento de trenes ya que reduce el factor de caída.

🔍 Línea de vida SecuRope NEO entre muros y en configuración a pared



★ Fácil deslizamiento



Carro deslizador y anclaje intermedio NEO con soporte de fijación

La fijación permite una separación entre el techo y la línea de vida suficiente como para facilitar que el carro pase cómodamente. El carro deslizador equipado con rodamientos permite un deslizamiento óptimo.

LDV141, LDV060, LDV043 and LDV134

→ Síntesis

Para asegurar las instalaciones de DCDIS, el Departamento de ingeniería de Fallprotec adaptó el sistema SecuRope a los requisitos particulares de la fábrica.



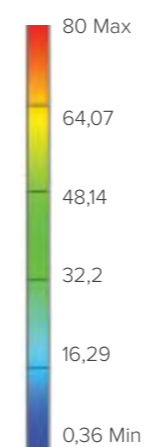
Lille, Francia

→ Resultados

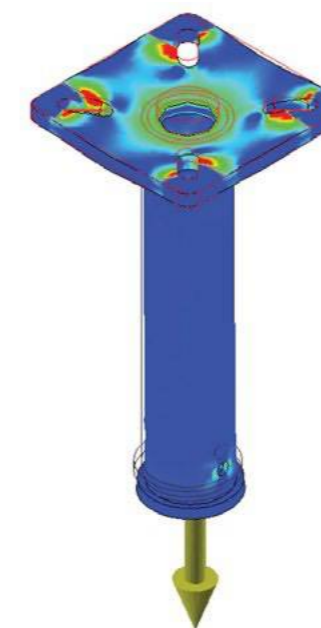
- 50m de línea de vida SecuRope.
- 6 tipos de de fijación a medida, adaptados a varios tamaños de viga.



Ilustración de una nota de cálculo de una prueba de esfuerzo sobre un soporte de fijación a viga.



Unidades: MPa



Soportes de fijación a medida

Modelado CAD de todos los soportes de fijación con pinzas para así mantener una distancia constante entre las líneas de vida y las pasarelas.



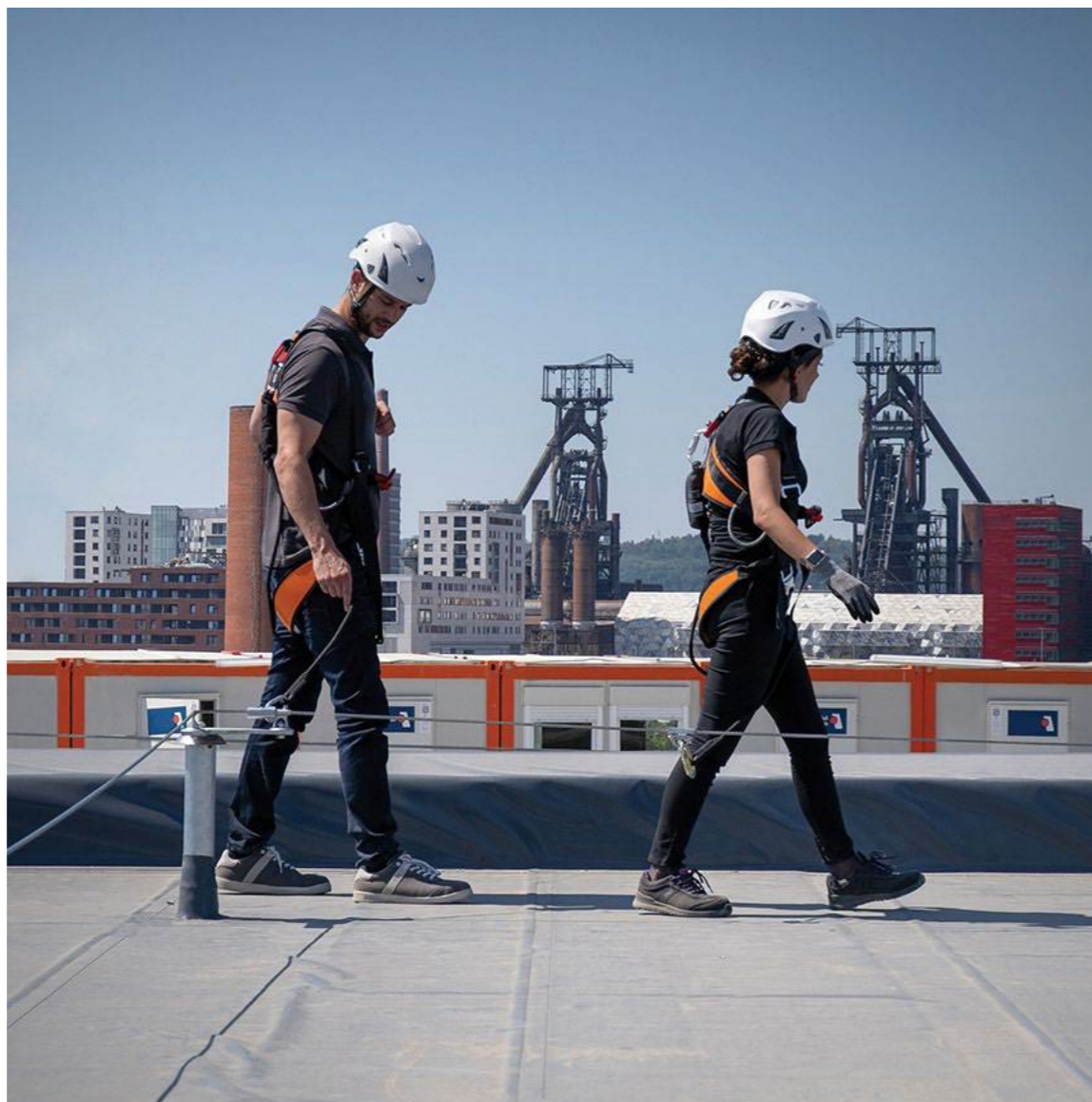
✓ Beneficios

- Hasta 4 operarios con SecuRope NEO, SecuRail and SecuRail Pro. Hasta 2 operarios con SecuRope EVO
- Sin deformación permanente
- Postes en acero galvanizado, 500 o 750 mm de altura
- Acero inoxidable bajo pedido
- Suministrado con sistemas fijación estándar que garantizan la integridad de la membrana impermeable.
- Posibilidad de soluciones hechas a medida por el departamento de ingeniería de Fallprotec

En conformidad con

EN 795:2012 Type C and D
CEN/TS 16415:2013

Aplicaciones en

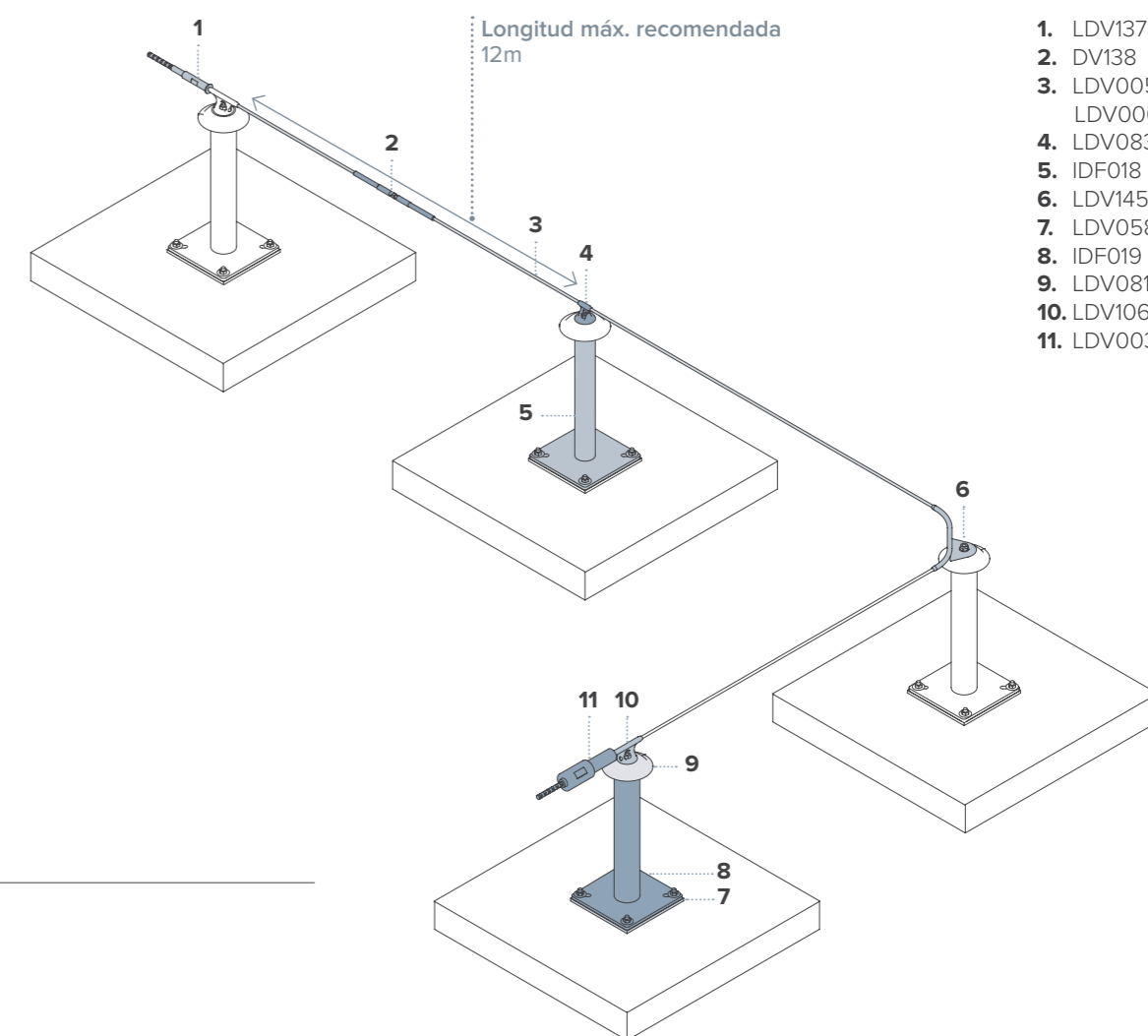


→ Los postes se pueden impermeabilizar usando varias técnicas:

- LDV081 Collar impermeabilizante. Este collar se coloca entre el poste y el anclaje de la línea de vida para desviar la caída del agua lejos del poste.
- IDF011 / IDF012 Impermeabilizante. Esta solución requiere de preinstalación del EPDM sobre el poste. La impermeabilización se logra mediante el sellado con calor del dispositivo a la estructura.
- La impermeabilización se puede garantizar con bases de goma.

(Imagen a la izquierda)

Línea de vida SecuRope EVO sobre postes



Anclaje terminal sobre poste

LDV137, LDV106,
LDV006, LDV081,
IDF019 and LDV058

El operario permanece conectado mientras pasa los anclajes intermedios a lo largo de la línea de vida, contando con gran libertad de movimiento y alcanzando cualquier punto de la estructura de manera segura.

Para estructuras rígidas como hormigón o vigas de acero, el poste Fallprotec no deformable es la opción más segura.

🔍 Proyecto de referencia



Clica sobre la imagen para ver todos los proyectos de referencia relacionados con Tipos de Fijación Sobre Poste

📺 Videos



YouTube

Clica sobre la imagen para ver el video completo y otros relacionados con este sistema en nuestro canal de YouTube

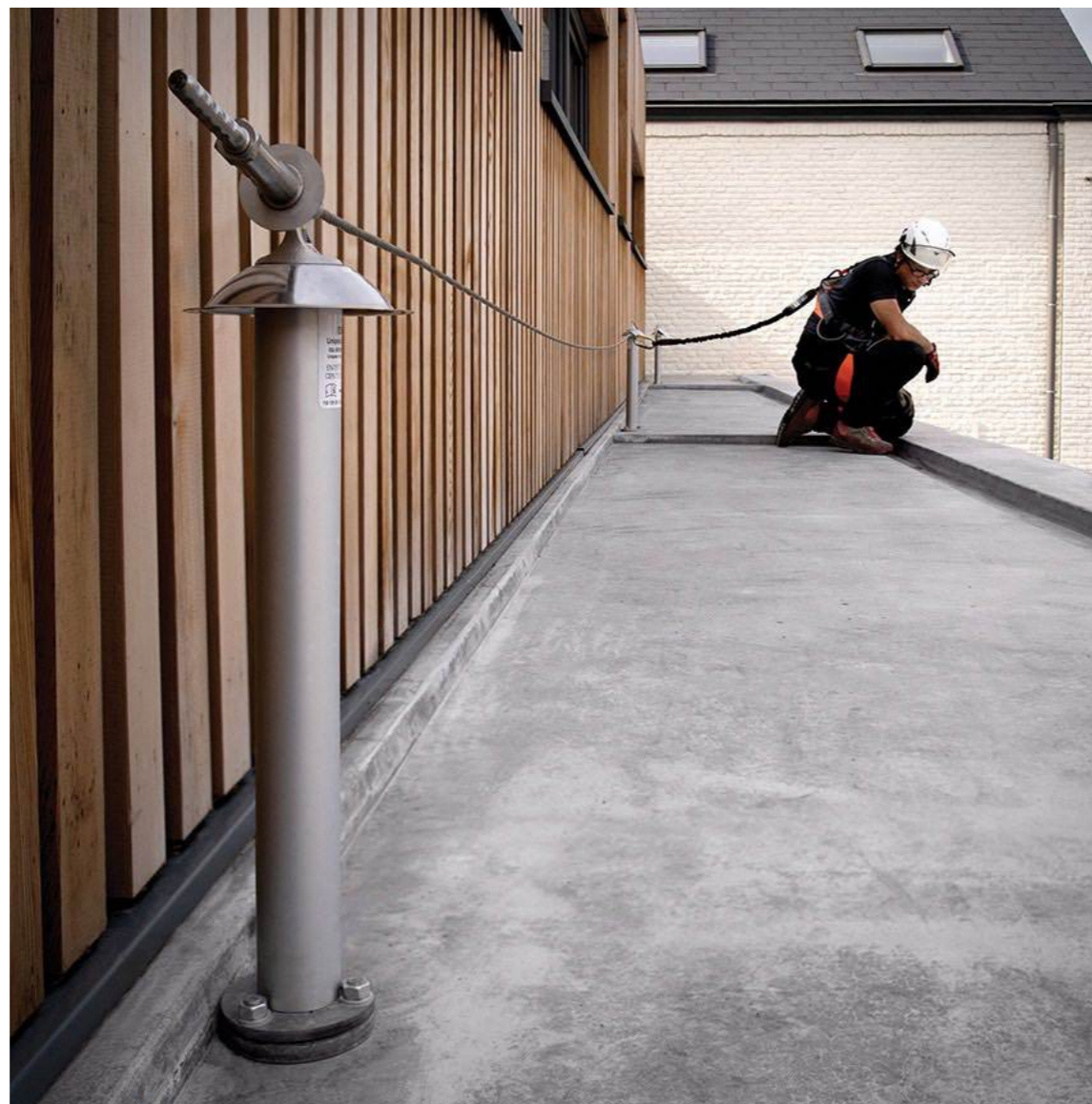
✓ Beneficios

- Hasta 2 operarios
- Compatible con SecuRope EVO, SecuRope and Secura
- Utilizable en varios tipos de cubiertas
- Absorción de energía
- Puede instalarse antes del aislamiento del suelo para asegurar el espacio de trabajo en obra
- Fácil instalación sobre chapa trapezoidal gracias a sus tornillos auto perforantes

En conformidad con

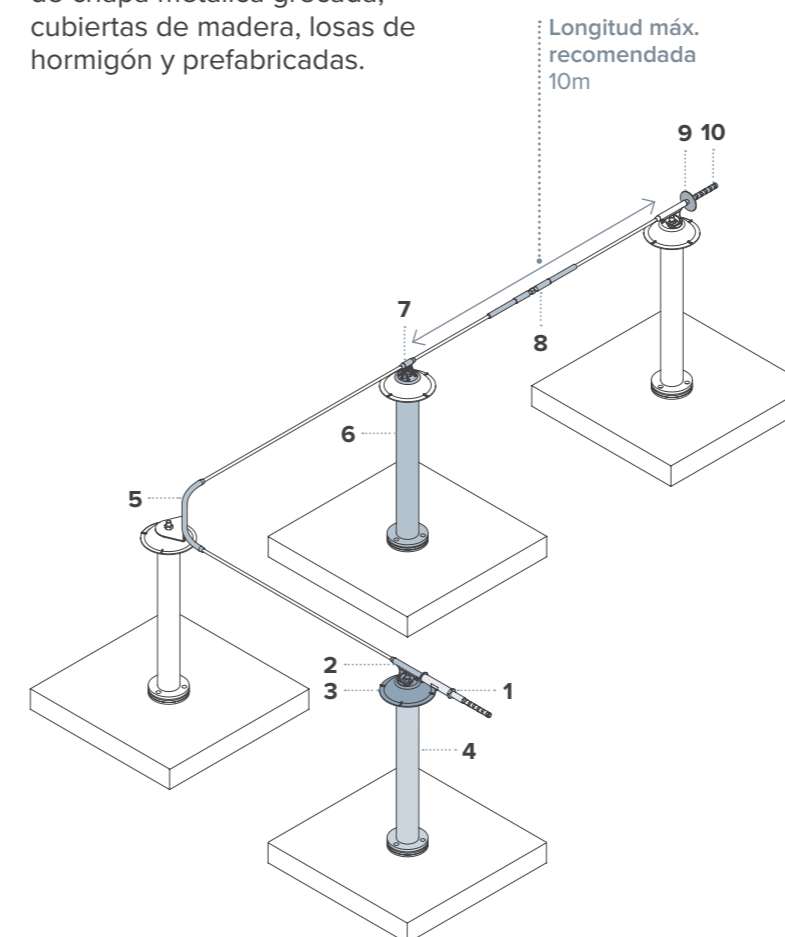
EN795:2012 Tipo C
CEN/TS 16415:2013

Aplicaciones en



3 Línea de vida SecuRope sobre Unipost

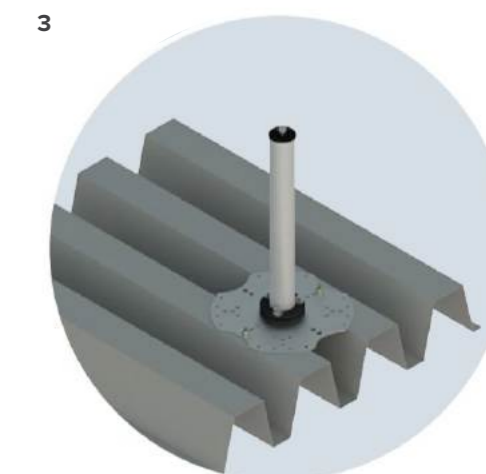
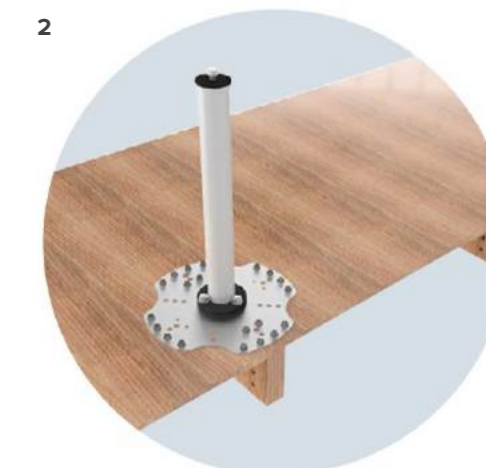
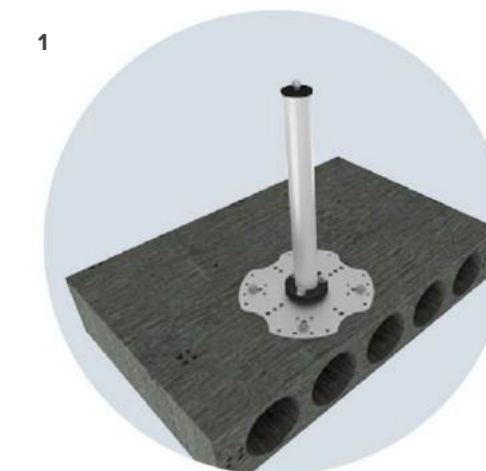
Poste Universal. Se puede instalar en varios tipos de techos gracias a la interfaz de fijación universal en placa de corte por láser: cubiertas Hot deck, cubiertas de chapa metálica grecada, cubiertas de madera, losas de hormigón y prefabricadas.



1. LDV137
2. LDV106
3. LDV081
4. IDF031
5. LDV145
6. IDF033
7. LDV083
8. LDV138
9. LDV108
10. LDV008

El Unipost protege las cubiertas de posibles daños. Después de una activación por caída no se deforma la interfaz de fijación sino el tubo del poste, gracias a un dispositivo de absorción de energía ubicado en la base.

→ Se utiliza un mismo poste para todos los soportes reduciendo de esta manera los componentes en stock y simplificando el aparejo en la instalación. El Unipost también se puede utilizar como soporte de fijación para un punto de anclaje.



1. PRECAST HOLLOW ROOF
2. WOODEN ROOF
3. METAL SHEET

🔍 Proyecto de referencia



Clica sobre la imagen para ver todos los proyectos de referencia relacionados con Tipos de Fijación Sobre Unipost

🎥 Videos

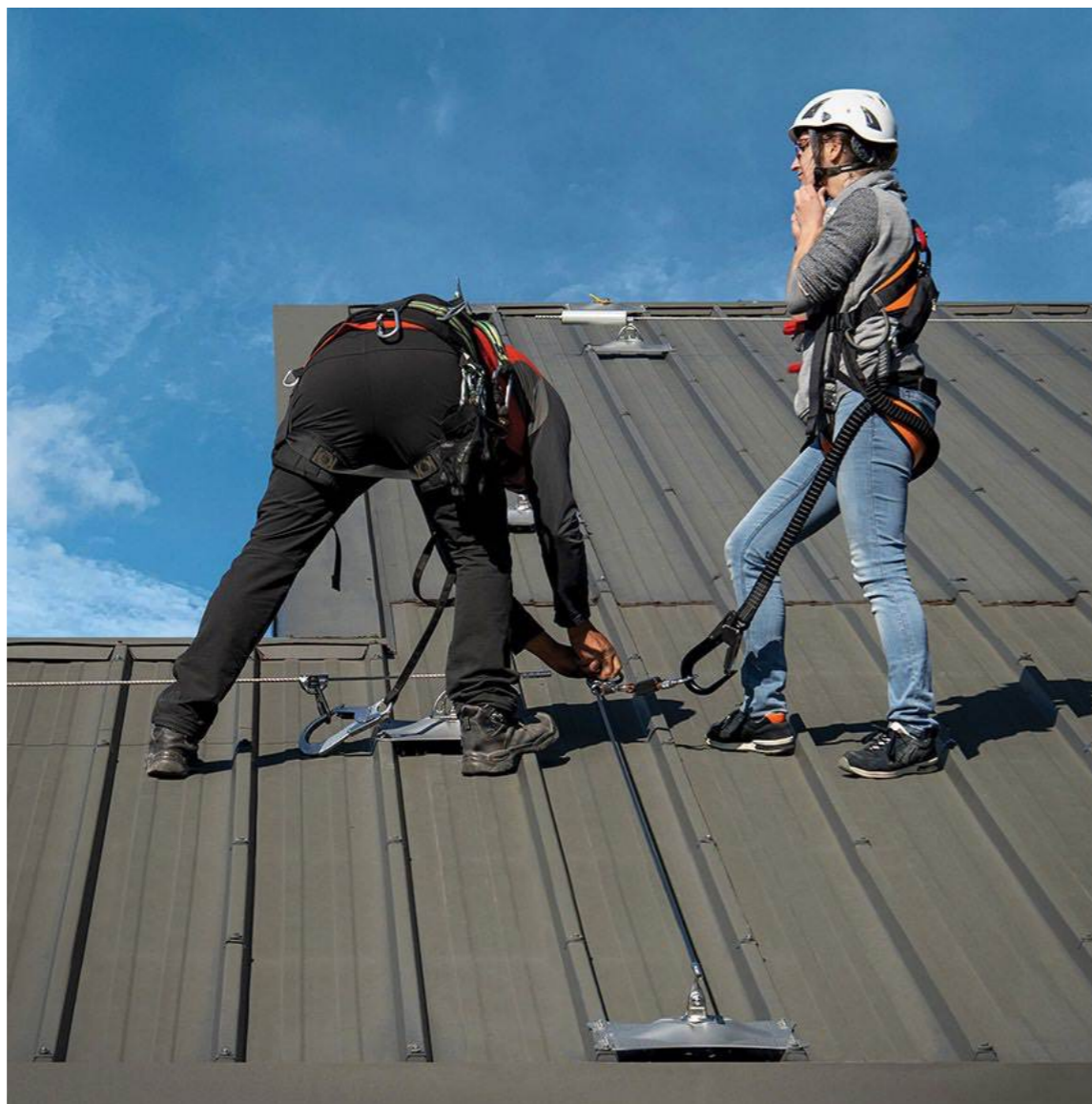


YouTube

Clica sobre la imagen para ver el video completo y otros relacionados con este sistema en nuestro canal de YouTube

✓ Beneficios

- Hasta 4 operarios
- Absorción de energía
- Absorbe las dilataciones de las láminas de la cubierta metálica
- Suministrado con sistema de sellado en EPDM que garantiza la integridad de la membrana impermeabilizante
- Compatible con SecuRope, Securail y Securail Pro



En conformidad con

EN795:2012 Tipo C
CEN/TS 16415:2013

Aplicaciones en



🔍 Proyecto de referencia



Clica sobre la imagen para ver todos los proyectos de referencia relacionados con Tipos de Fijación Sobre cubierta metálica grecada y paneles compuestos

📺 Videos



YouTube

Clica sobre la imagen para ver el video completo y otros relacionados con este sistema en nuestro canal de YouTube

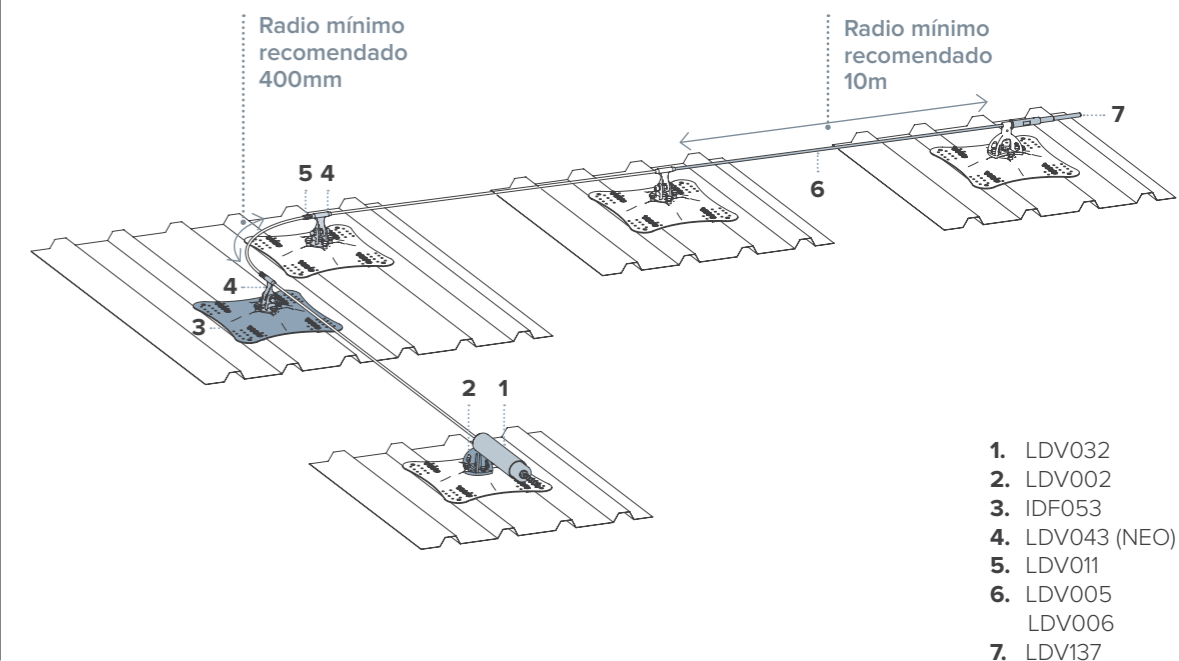
→ El soporte de fijación para cubiertas metálicas onduladas tiene un diseño único que distribuye la carga uniformemente.

En combinación con el mecanismo de absorción de energía de la línea de vida SecuRope NEO, es la mejor opción para cubiertas frágiles.

Suministrado con tornillos autoperforantes especialmente diseñados y con una alta resistencia.

Ideal para el mantenimiento y reparación de cualquier instalación industrial, y para el acceso seguro a paneles solares, salidas de ventilación, lucernarios y canaletas

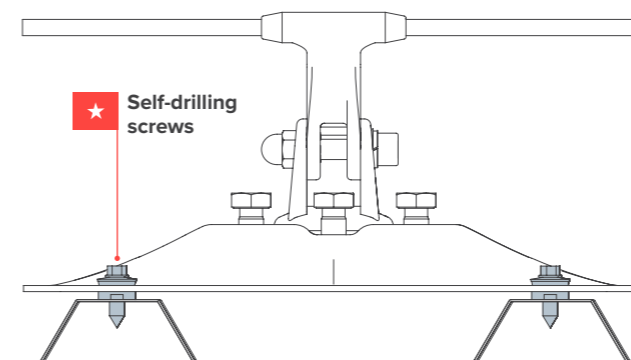
🔍 Línea de vida SecuRope NEO sobre soportes para cubierta metálica ondulada



1. LDV032
2. LDV002
3. IDF053
4. LDV043 (NEO)
5. LDV011
6. LDV005
LDV006
7. LDV137

🔍 Detalle de fijación

El soporte se fija en la cubierta con tornillos autoperforantes. La cinta de sellado en EPDM asegura la estanqueidad del sistema



Anclaje NEO sobre sistema de fijación

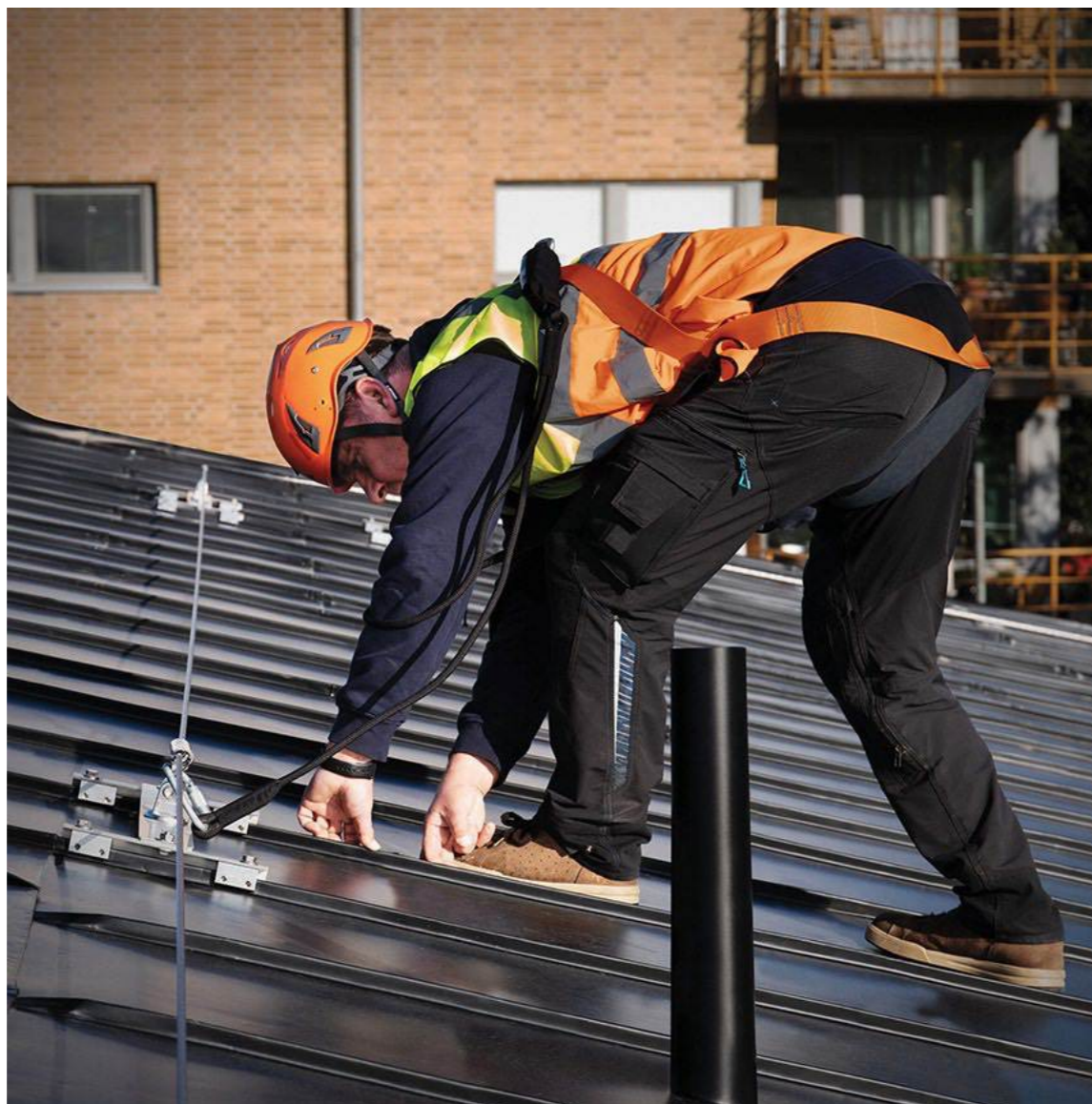
El soporte asegura una distribución homogénea de la fuerza de extracción en la cubierta metálica. Disponible en acero inoxidable.

LDV043 (NEO) / IDF053



✓ Beneficios

- Hasta 4 operarios
- Absorción de energía y dilatación
- Sin perforación de la cubierta
- Amplia gama de pinzas para diferentes juntas alzadas
- Componentes en acero inoxidable y aluminio
- Disponible para cubiertas de cobre
- Compatible con SecuRope, Securail y Securail Pro



En conformidad con

EN795:2012 Tipo C
CEN/TS 16415:2013

Aplicaciones en



🔍 Proyecto de referencia



Clica sobre la imagen para ver todos los proyectos de referencia relacionados con Tipos de Fijación Sobre cubierta de junta alzada

📺 Videos



YouTube

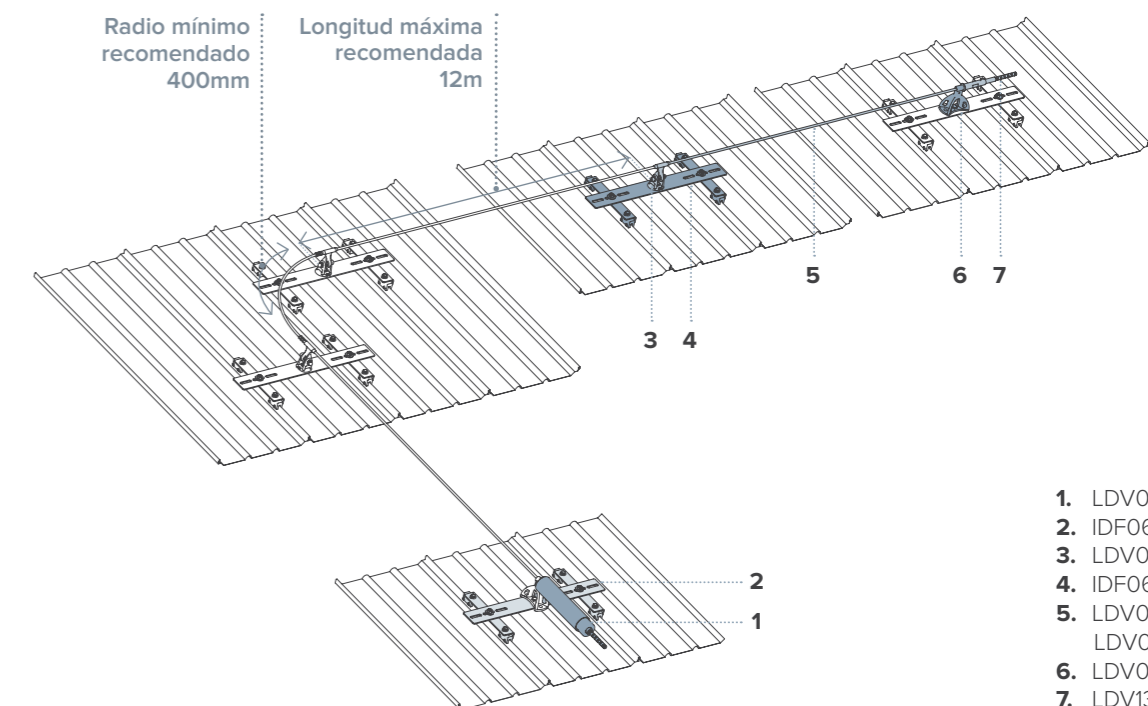
Clica sobre la imagen para ver el video completo y otros relacionados con este sistema en nuestro canal de YouTube

→ El soporte de fijación para junta alzada se sujeta en la unión de paneles sin perforar la cubierta. Las pinzas combinan una alta resistencia a la extracción involuntaria y a la rotura..

En combinación con la línea de vida SecuRope NEO, el sistema absorbe completamente las dilataciones de la cubierta

Fácil instalación.

📐 Línea de vida SecuRope NEO sobre cubierta de junta alzada



1. LDV032
2. IDF060
3. LDV043
4. IDF060
5. LDV005
LDV006
6. LDV002
7. LDV137

🔍 Detalle de pinza de fijación

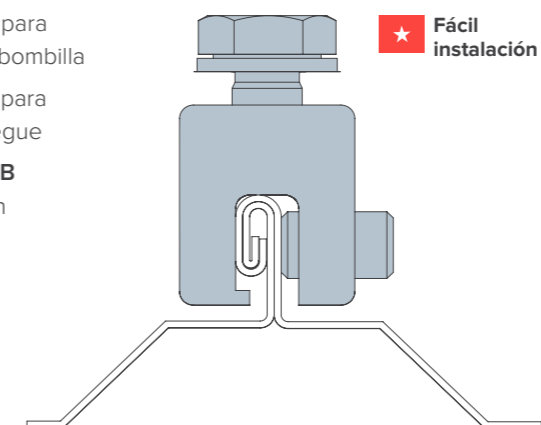
Fallprotec proporciona distintas pinzas para los siguientes tipos de cubiertas de junta alzada:

IDF042 S5-E pinza para junta con doble pliegue

IDF045 S5-Z pinza para junta con forma de bombilla

IDF043 S5-S pinza para junta con doble pliegue

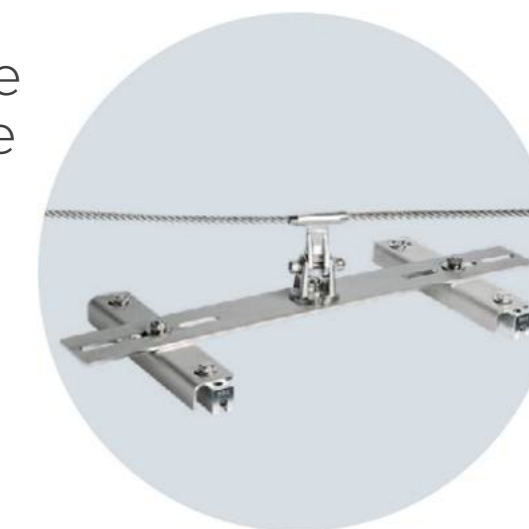
IDF041 Copper S5-B pinza para junta con doble pliegue



Anclaje NEO sobre sistema de fijación

El soporte asegura una correcta fijación y distribución de la carga.

LDV043 (NEO)
IDF060



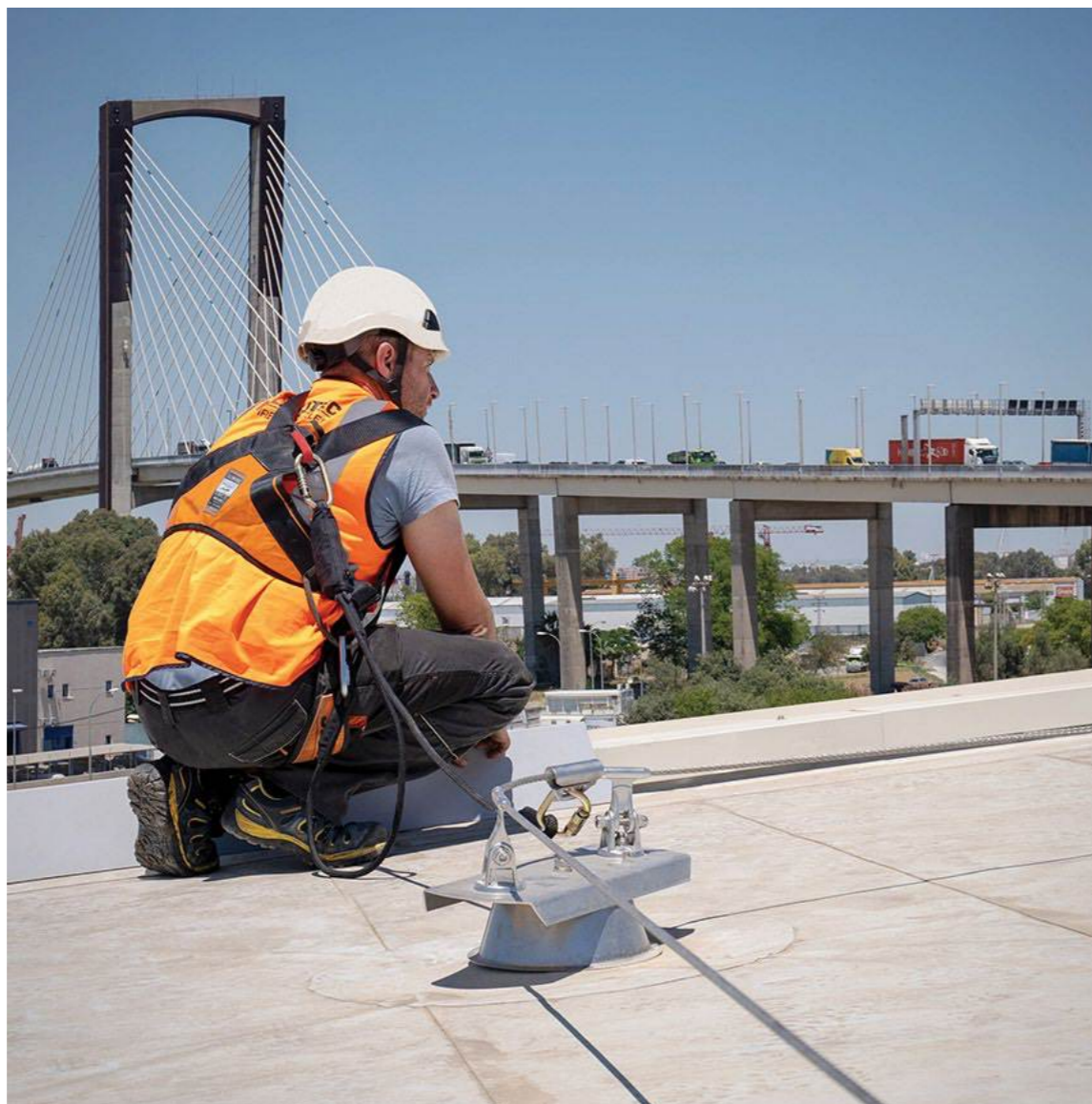
✓ Beneficios

- Hasta 4 operarios
- Indeformable
- Sistema de absorción de energía
- Sistema personalizable sobre edificaciones existentes
- Toggle reforzado
- Compatible con todas las impermeabilizaciones bituminosas
- Compatible con membranas PVC-P
- Compatible con SecuRope 2012, Securail y Securail Pro

En conformidad con

EN795:2012 Tipo C
CEN/TS 16415:2013

Aplicaciones en



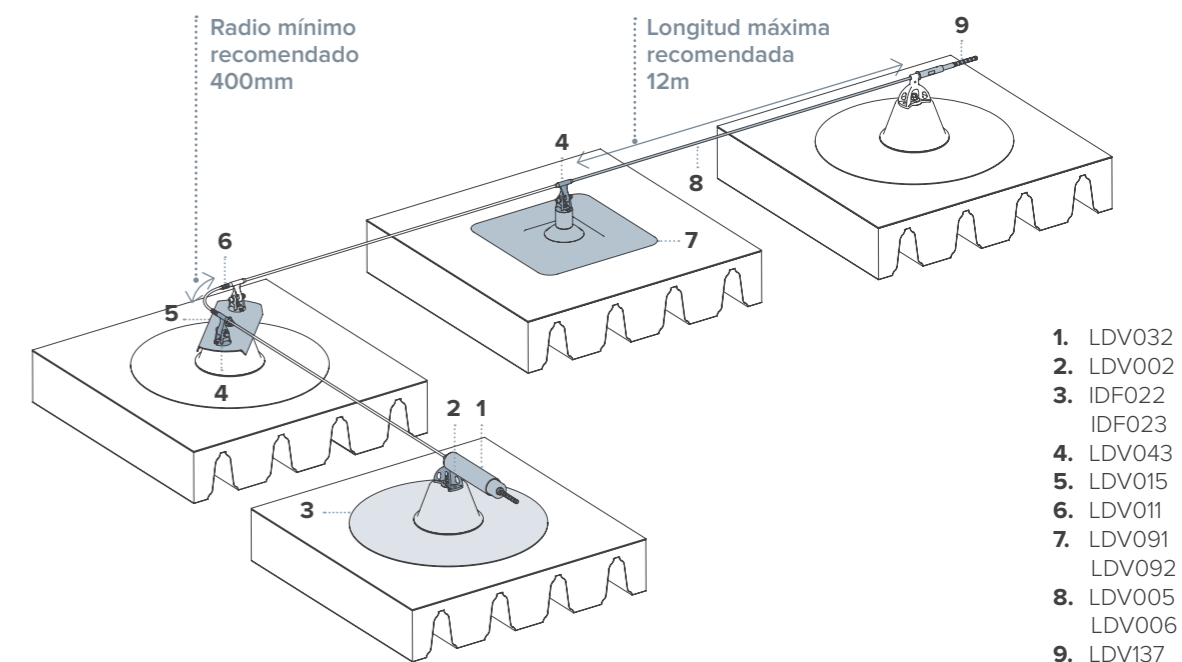
→ El Multipost y SpotAnchor están diseñados para cubiertas tipo hot deck.

Los tornillos toggle de alta resistencia permiten la fijación en chapas grecadas, paneles de madera y hormigón prefabricado.

El toggle pasa a través de la capa aislante reduciendo la posibilidad de creación de puentes térmicos. El collar bituminoso o en PVC-P puede suministrarse pre-montado para comodidad del instalador.

Fácil instalación en cubiertas terminadas.

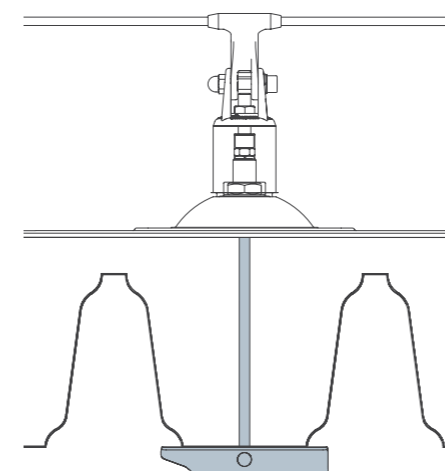
🔍 Línea de vida SecuRope NEO sobre soportes para cubierta Hot deck



1. LDV032
2. LDV002
3. IDF022
IDF023
4. LDV043
5. LDV015
6. LDV011
7. LDV091
LDV092
8. LDV005
LDV006
9. LDV137

🔍 Detalle de fijación en SpotAnchor

El SpotAnchor se fija mediante un toggle reforzado, permitiendo una mejor distribución de fuerzas sobre la superficie de contacto.

Anclaje
NEO sobre
sistema
de fijación
SpotAnchor

Instalado sobre el Multipost, es ideal para construcciones especiales incluso paneles de madera.

LDV043 (NEO) / LDV092



🔍 Proyecto de referencia



Clica sobre la imagen para ver todos los proyectos de referencia relacionados con Tipos de Fijación Sobre cubierta tipo Hot deck

📺 Videos



YouTube

Clica sobre la imagen para ver el video completo y otros relacionados con este sistema en nuestro canal de YouTube

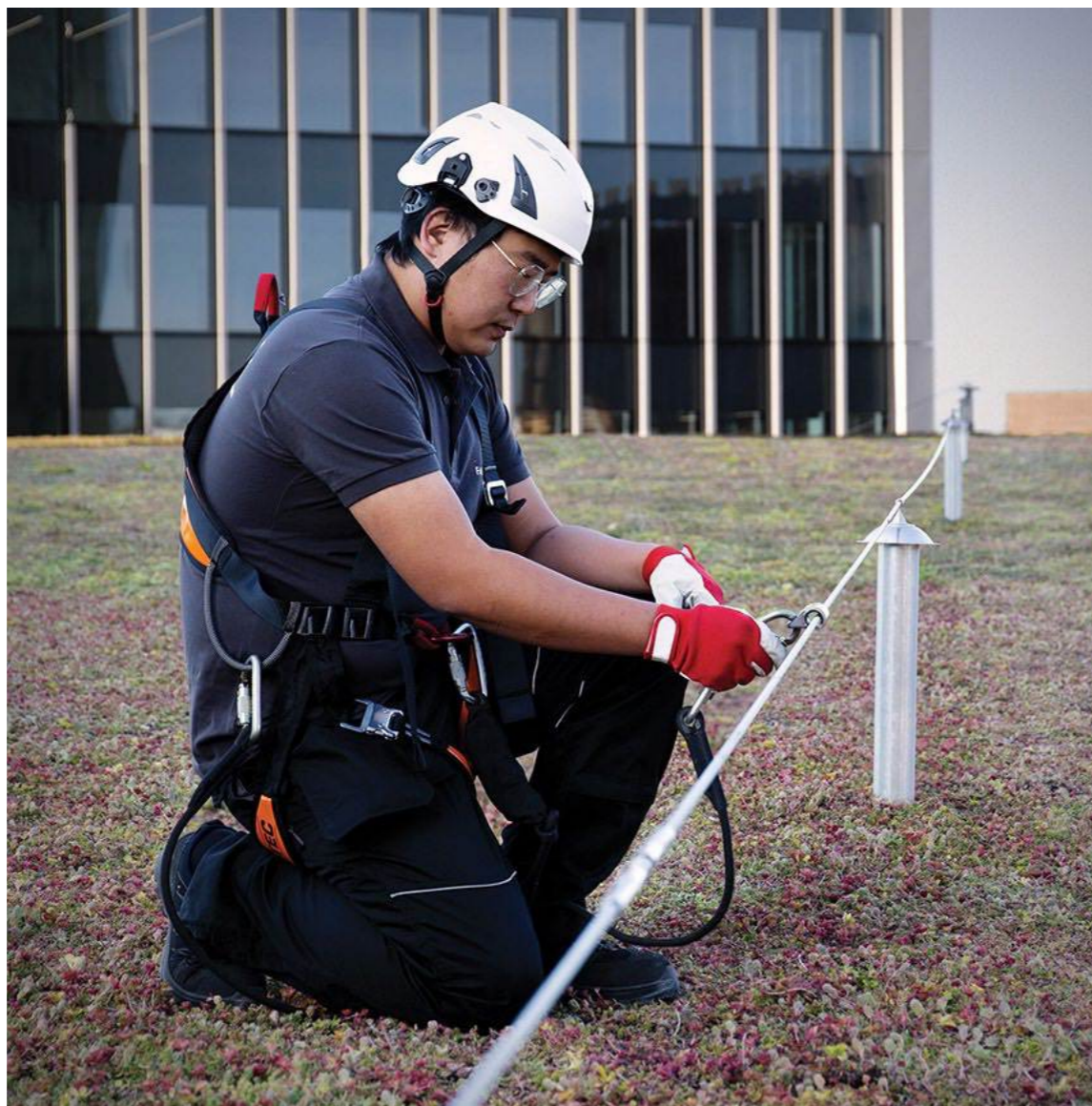
✓ Beneficios

- Hasta 2 operarios
- Compatible con SecuRope
- Fácil instalación
- Preserva la estanqueidad y el aislamiento de la cubierta
- Punto de anclaje en acero inoxidable
- Sin perforación de la membrana
- Posibilidad de soluciones hechas a medida por el departamento de ingeniería de Fallprotec

En conformidad con

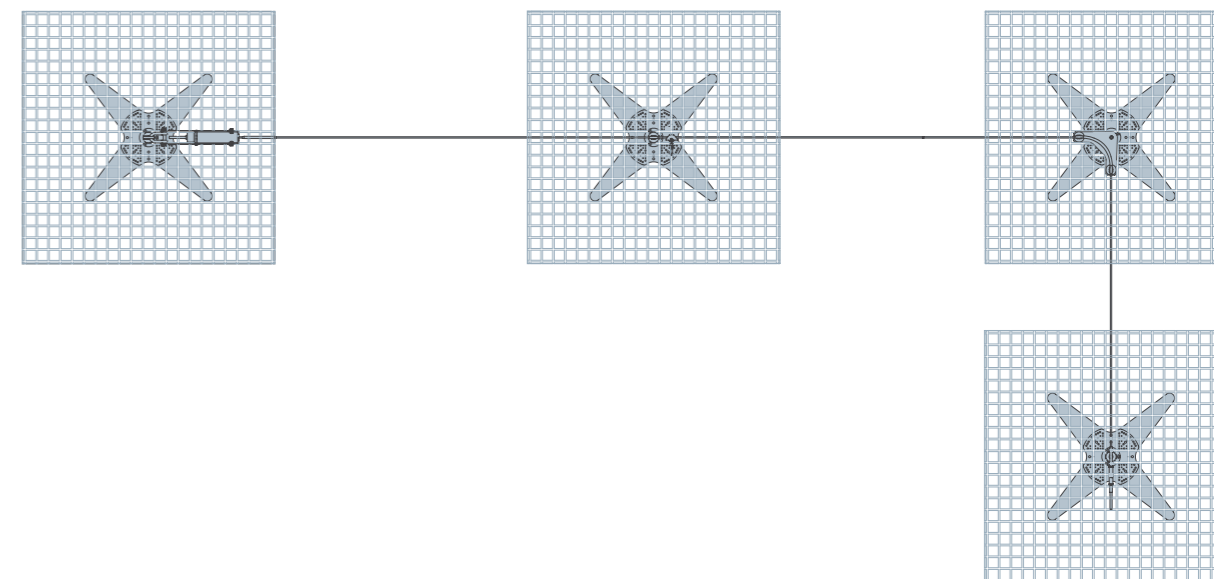
EN 795:2012 Tipo C & Tipo A
CEN/TS 16415:2013

Aplicaciones en



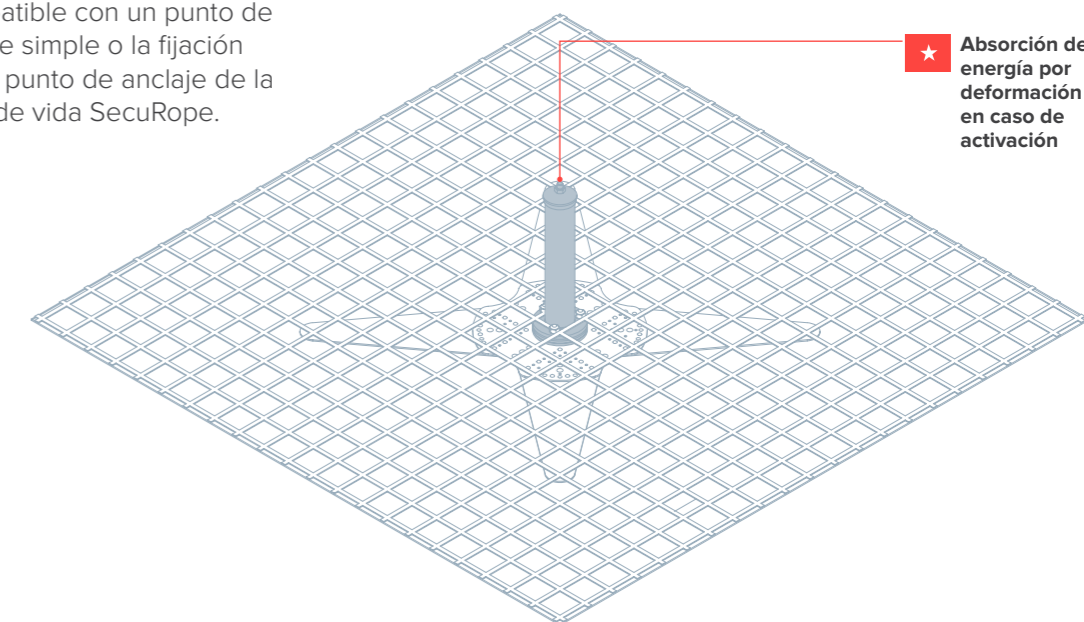
→ El Unipost para cubiertas ajardinadas se utiliza como punto de anclaje hasta para dos operarios o como soporte para la línea de vida SecuRope. Utilizable en cubiertas horizontales con pendientes de hasta 5°. La impermeabilización, el aislamiento y la estructura de la cubierta permanecen intactos después de la instalación y se elimina el riesgo de puentes térmicos. En caso de caída, el poste se deformará de forma permanente.

3 Línea de vida Unipost sobre cubierta ajardinada



3 Unipost sobre estera anticaídas

La estabilidad del dispositivo de anclaje está asegurada por el sustrato sobre la esterilla geotéxtil reforzada de 9 m². Compatible con un punto de anclaje simple o la fijación de un punto de anclaje de la línea de vida SecuRope.



🔍 Proyecto de referencia



Clica sobre la imagen para ver todos los proyectos de referencia relacionados con Tipos de Fijación Sobre Unipost para cubiertas ajardinadas

📺 Videos



YouTube

Clica sobre la imagen para ver el video completo y otros relacionados con este sistema en nuestro canal de YouTube

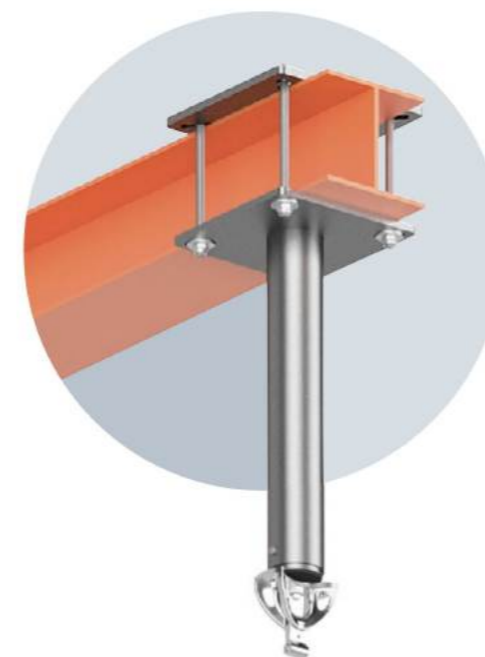
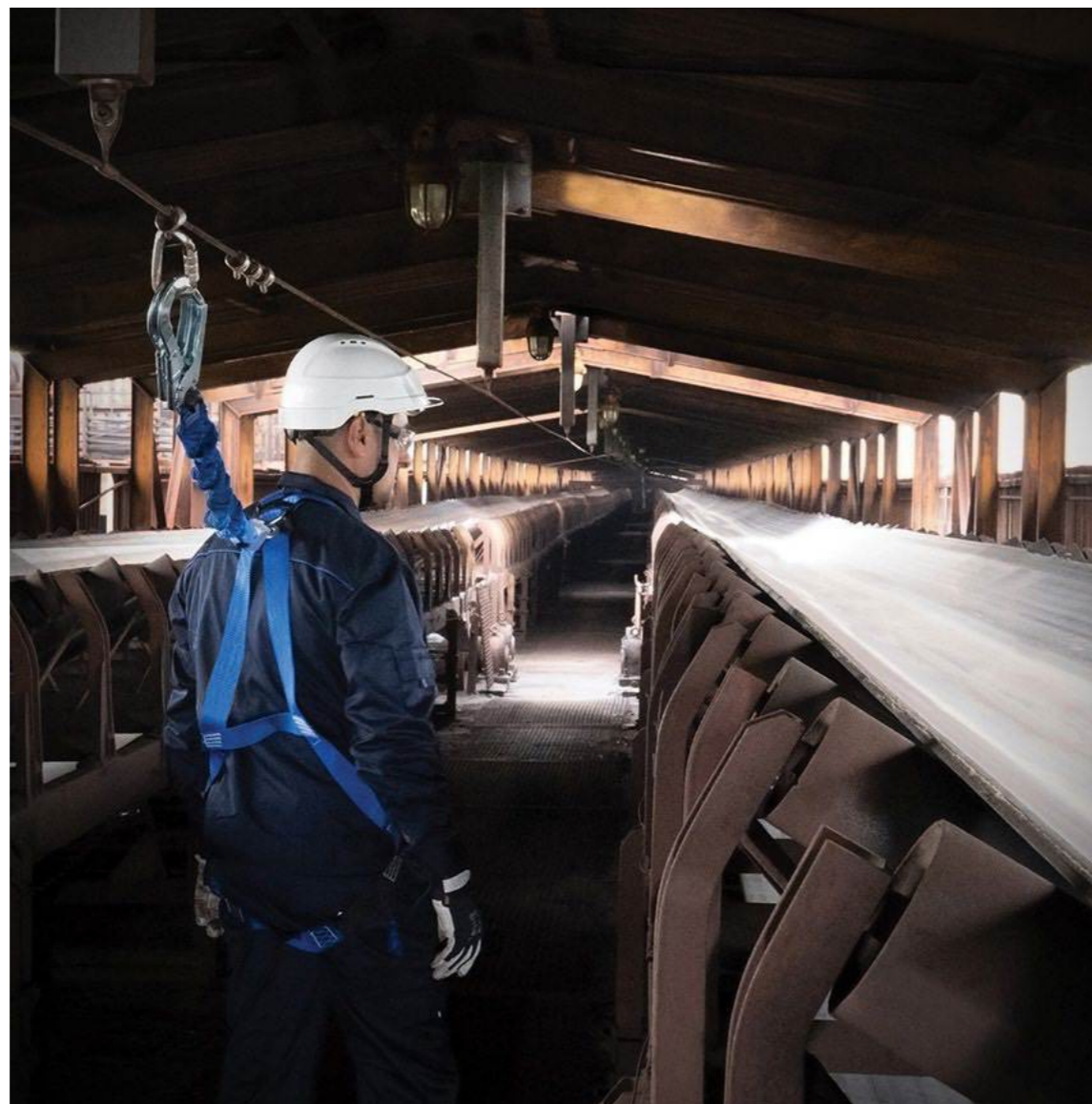
✓ Beneficios

- Hasta 4 operarios
- Fácil y rápida instalación
- Indeformable
- El carro deslizador se mueve fácilmente a lo largo de la línea
- Acero inoxidable
- Diseño armonizado para vigas estándar con ala desde 50 hasta 300mm
- Conjunto de fijación con pinzas. La fuerza actúa perpendicular o paralelamente al eje de la línea de vida.
- Compatible con SecuRope, SecuRope EVO, Secura, SecuRail, SecuRail Pro y SafeAccess

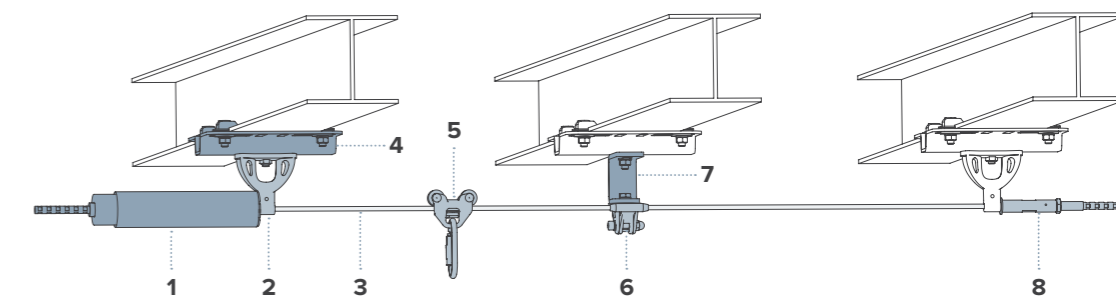
En conformidad con

EN795:2012 Tipo C
CEN/TS 16415:2013

Aplicaciones en



🔄 Línea de vida SecuRope horizontal overhead instalada en vigas de acero



➔ La línea de vida NEO SecuRope se fija a las vigas a través de un sistema de pinzas. El uso de este tipo de sujeción permite una fijación sólida sin perforación.

Particularmente útil para configuraciones industriales. La línea de vida SecuRope NEO con anillos de engaste detiene las caídas con una deflexión muy bajadelcable.

1. LDV003
2. LDV002
3. LDV005
4. IDF050
5. LDV141
6. LDV043
7. LDV134
8. LDV137

El Departamento de ingeniería de Fallprotec adapta el sistema SecuRope para requisitos de cualquier tipo de proyectos.



Fijación con pinzas a una viga de acero vertical. Compatible con todos los dispositivos de anclaje Fallprotec para líneas de vida horizontales o inclinadas.

IDF051



Fijación contraplacada en una viga de acero horizontal. Compatible con todos los dispositivos de anclaje Fallprotec para líneas de vida horizontales o inclinadas. Utilizable en madera y hormigón.

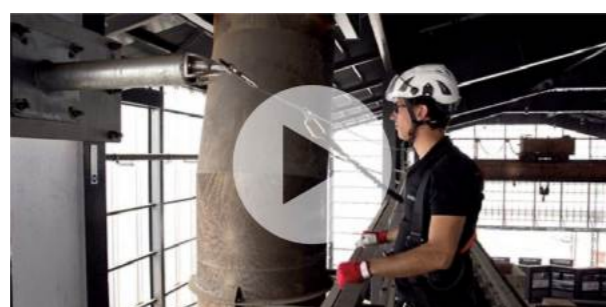
IDF055

🔍 Proyecto de referencia



Clica sobre la imagen para ver todos los proyectos de referencia relacionados con Tipos de Fijación En perfiles de acero

🎥 Videos



YouTube

Clica sobre la imagen para ver el video completo y otros relacionados con este sistema en nuestro canal de YouTube

→ Síntesis

El estadio Al-Janoub en Al-Wakrah ha sido diseñado por Zaha Hadid Architects para la Copa Mundial de Fútbol en 2022. Imita la forma de los típicos barcos de pesca qataríes, llamados dhows, que se pueden ver en el puerto de la ciudad.

Su techo es totalmente retráctil, lo que permite que el interior se enfríe.

Fallprotec ha proporcionado un sistema completo para permitir la limpieza y el mantenimiento de su inmaculada cubierta. Se desarrollaron placas de montaje especiales para que coincidan

con su particular forma de la manera más precisa posible.

Las pasarelas se diseñaron utilizando modelos 3D, BIM y Realidad Virtual, suministrando componentes a medida, en diferentes formas y para distintas pendientes.



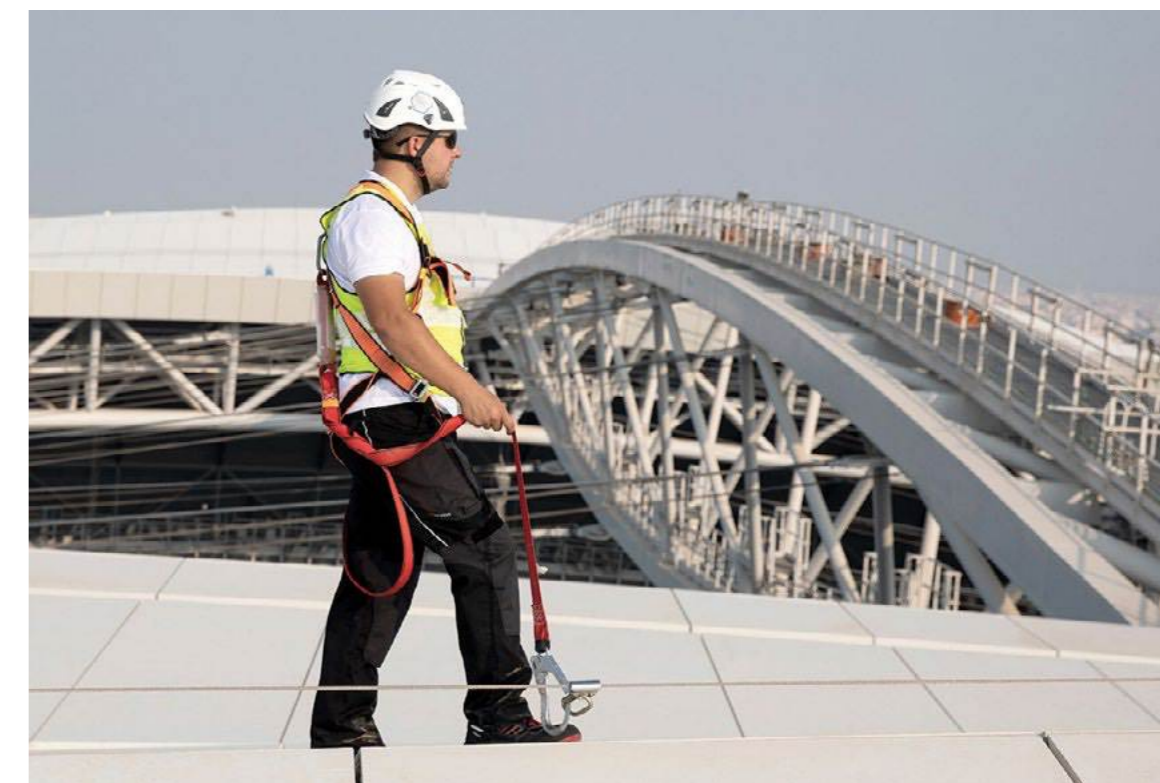
Al-Wakrah, Qatar



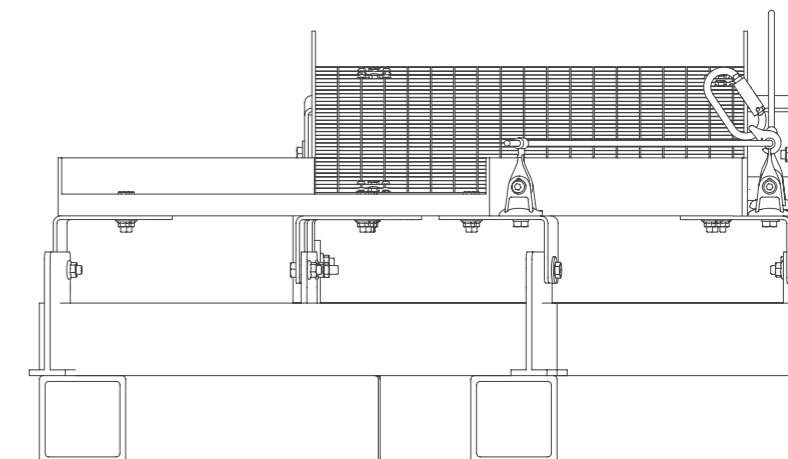
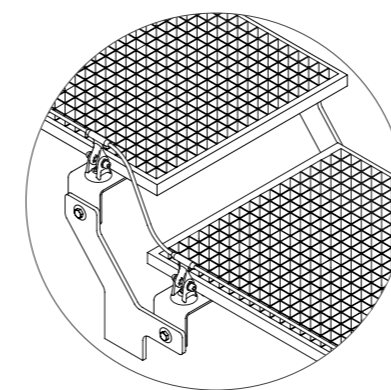
→ Resultados

- 1600m de pasarelas con línea de vida de cable conectada directamente, lo que reduce el peso y el riesgo de filtración de agua
- 3700m de línea de vida sobre soportes de fijación a medida
- 4 escaleras SafeLadder
- 50 puntos de anclaje

Todos los elementos se termolacaron en el color RAL solicitado por el cliente



El carro deslizador pasa con facilidad los anclajes intermedios sin necesidad de desconexión. No obstante, el operario puede desconectarse voluntariamente en cualquier lugar de la línea, a lo largo de la extensa línea de vida.



✓ Beneficios

- Hasta 2 operarios entre soportes adyacentes
- Distancia entre soportes desde 3 hasta 5 m con refuerzo del raíl
- Aluminio anodizado
- 1,4 kg/m
- Baja deflexión
- Absorbe los desplazamientos por dilataciones en las cubiertas
- Posibilidad de soluciones hechas a medida por el departamento de ingeniería de Fallprotec



En conformidad con

EN795:2012 Tipo D
CEN/TS 16415:2013

Aplicaciones en



🔍 Proyecto de referencia



Clica sobre la imagen para ver todos los proyectos de referencia relacionados con SecuRail Classic

📺 Videos



YouTube

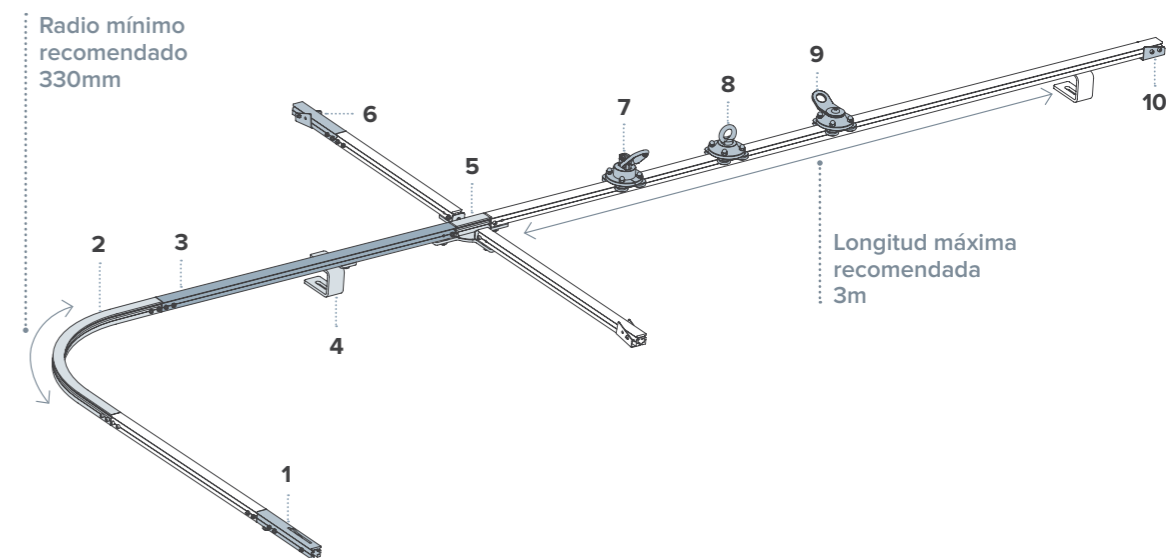
Clica sobre la imagen para ver el video completo y otros relacionados con este sistema en nuestro canal de YouTube

➔ SecuRail es un sistema anticaídas rígido que puede instalarse a suelo, pared o techo. Su forma rectangular se integra en la estética de los edificios. La unión en cruz absorbe las posibles dilataciones por cambios de temperatura.

Una variedad de 6 carros anticaídas hacen este sistema altamente versátil. El carro extraíble VIA 6 permite al operario conectarse y desconectarse en cualquier punto del raíl.

Se recomienda el carro Multivia o el carro VIA 4 para techos inclinados.

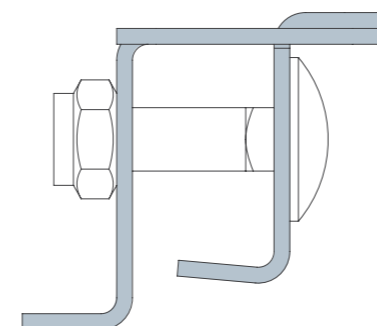
📐 Línea de vida SecuRail instalada a suelo



- | | | |
|---------------------|--------------------------------|-------------------|
| 1. RHF007 | 4. RHF017 | 8. RHF012 (VIA 2) |
| 2. RHF004 | 5. RHF010 | 9. RHF011 (VIA 1) |
| 3. RHF052
RHF053 | 6. RHF021
7. RHF028 (VIA 6) | 10. RHF018 |

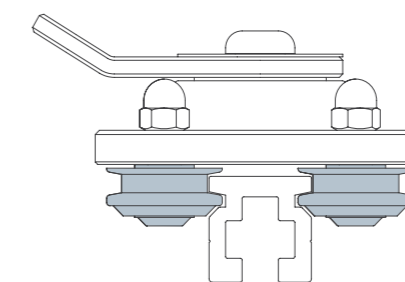
📐 Dispositivo de anclaje SFU010 para junta alzada

La gama de productos SAFE U está diseñada específicamente para techos comunes como tejas, pizarra, cubierta de chapa metálica y junta alzada. Este sistema de fijación está diseñado para garantizar la estanqueidad.



📐 Carro VIA 1

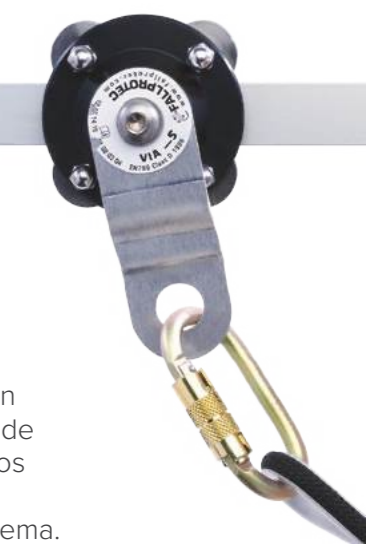
Los bujes son en acero inoxidable con rodamientos para mejorar su movimiento a lo largo del raíl.



Carro VIA 5

Carro para configuración a pared. Disponibilidad de diferentes tipos de carros dependiendo de la configuración del sistema.

RHF015



✓ Beneficios

- Hasta 2 operarios entre soportes adyacentes
- Distancia entre soportes de hasta 6m
- 1,7 kg/m
- Baja deflexión
- Aluminio anodizado
- Absorbs dilatation / contraction
- Posibilidad de soluciones hechas a medida por el departamento de ingeniería de Fallprotec

En conformidad con

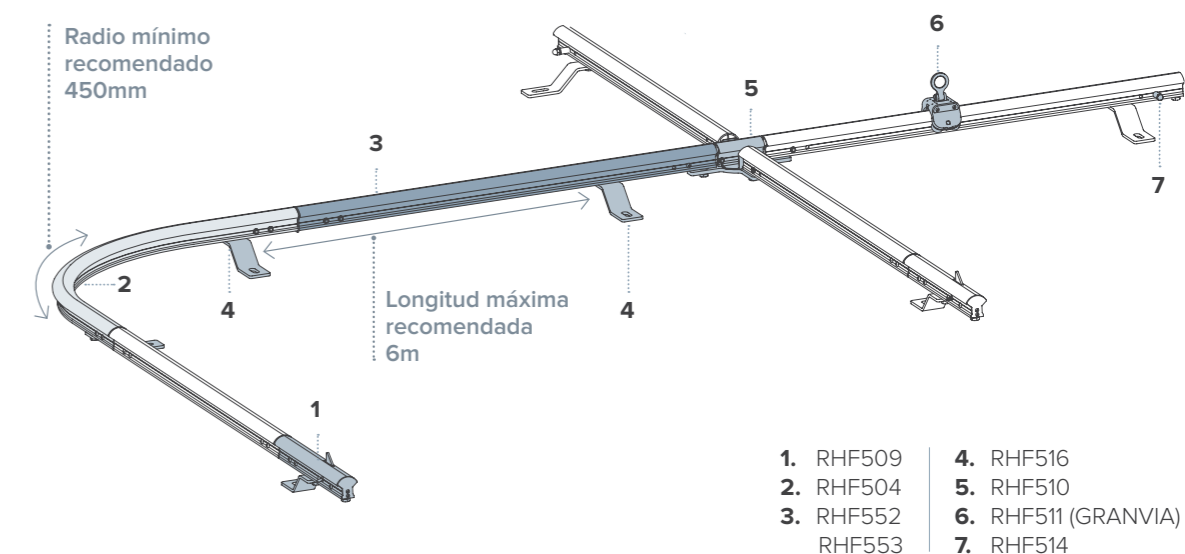
EN795:2012 Tipo D
CEN/TS 16415:2013

Aplicaciones en



→ El SecuRail Pro es un sistema anticaídas rígido y versátil a la vez. Este perfil único tiene una gran resistencia que permite una distancia entre soportes de hasta 6 m. Es ideal para lugares de trabajo donde la distancia de caída libre es reducida.

🔍 Línea de vida SecuRail Pro en configuración a suelo



Carro GRANVIA

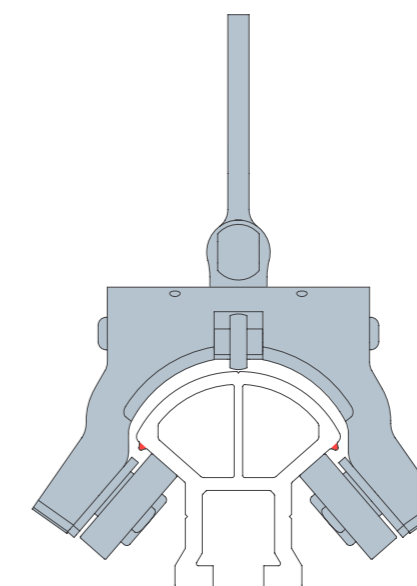
El carro anticaídas GRANVIA, equipado con rodamientos, se desliza fácilmente a lo largo del raíl siguiendo el movimiento del operario. Las pinzas montadas entre los rodamientos, mantienen el carro conectado con firmeza al raíl. El mismo carro es utilizable para la configuración a suelo, pared y techo.

RHF511 (GRANVIA)



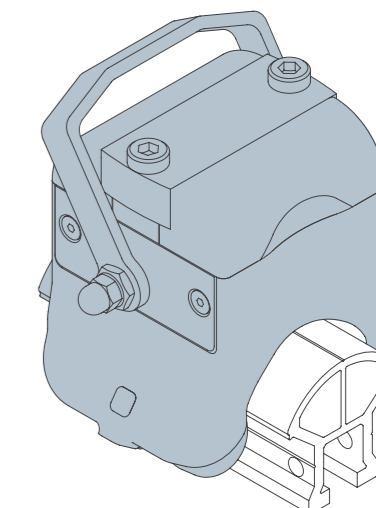
🔍 Carro GRANVIA

Los rodamientos permiten un deslizamiento suave y cómodo.



🔍 Carro de sobrevelocidad

El nuevo carro funciona tanto para líneas de vida inclinadas como horizontales, permitiendo su combinación en un mismo montaje y así evitando la desconexión del operario.



🔍 Proyecto de referencia



Clica sobre la imagen para ver todos los proyectos de referencia relacionados con SecuRail Pro

🎥 Videos



YouTube

Clica sobre la imagen para ver el video completo y otros relacionados con este sistema en nuestro canal de YouTube

→ Síntesis

La estación de tren de Limoges fue construida en 1929 y es un hito de la ciudad. Este edificio histórico ha sido restaurado, tanto las paredes de piedra, como la estructura de acero y el preciado techo en cobre.

Para garantizar un mantenimiento seguro de la cúpula central y el techo, Fallprotec ha instalado raíles anticaídas y puntos de anclaje.

Gracias a esta personalizada solución, los trabajadores ahora pueden acceder incluso a superficies con pendientes pronunciadas.



→ Puntos de anclaje LDV029



→ Soportes estándar de fijación

→ Resultados

- 14 raíles curvados termolacados de 6m de longitud cada uno
- 25 soportes de fijación estándar
- 10 puntos de anclaje LDV029



Limoges, Francia



→ Raíles curvados termolacados



→ Raíles curvados termolacados

Soporte de fijación a medida

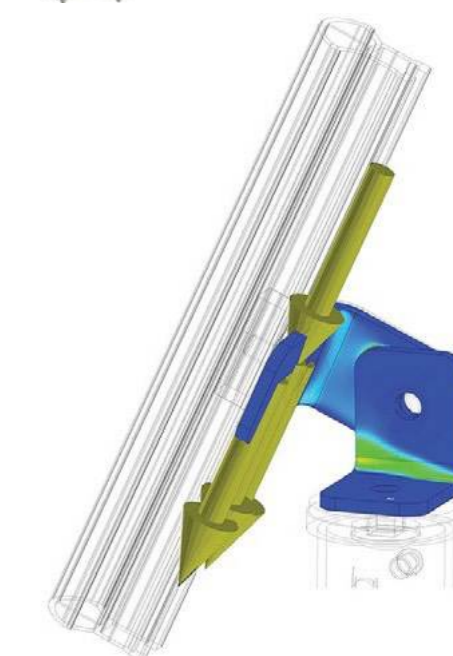
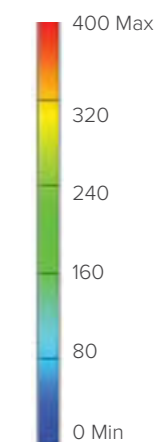


Ilustración de una nota de cálculo de una prueba de esfuerzo sobre un soporte de fijación.

Unidades: MPa



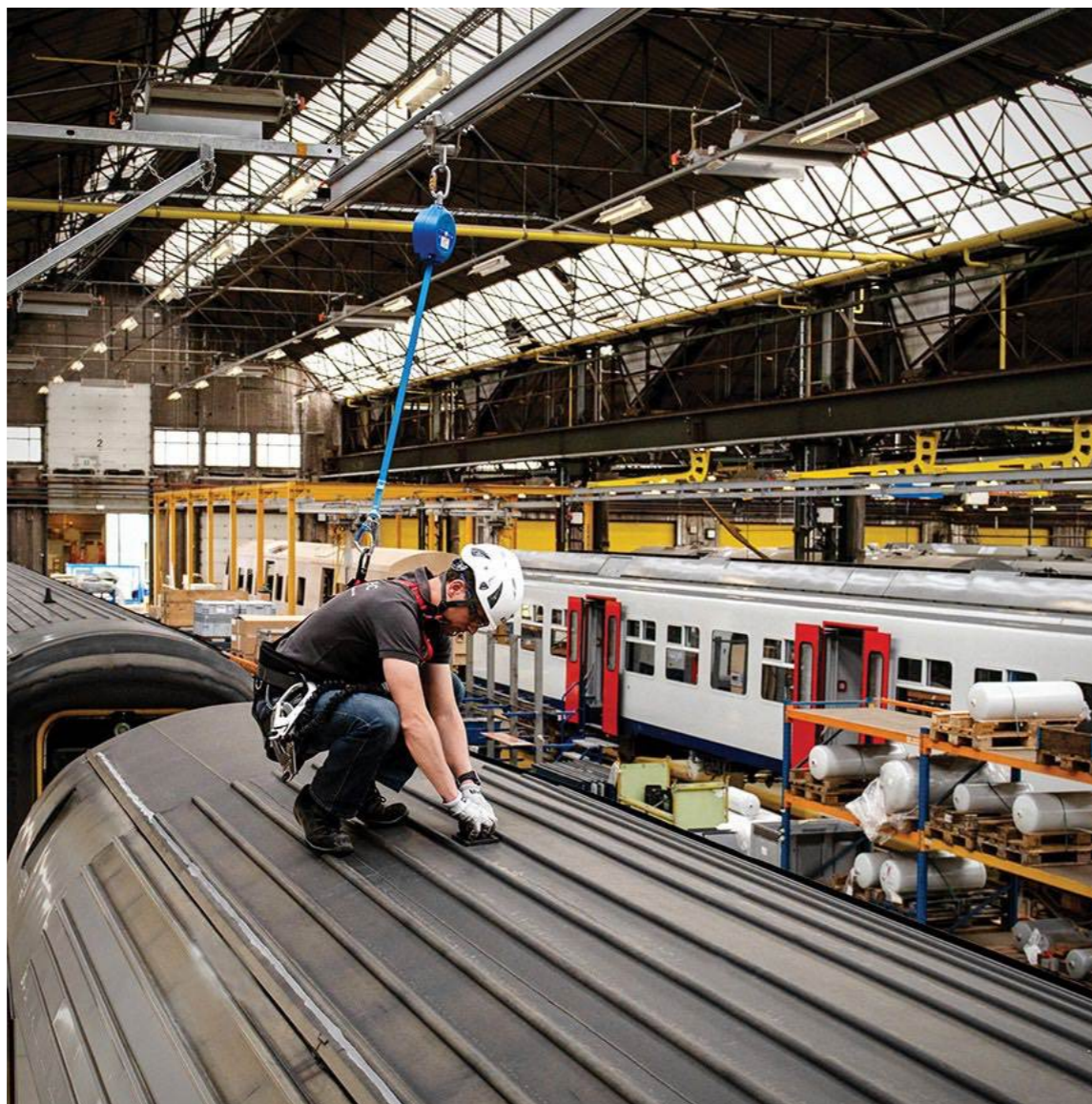
✓ Beneficios

- Hasta 4 operarios
- Hasta 2 operarios cuando se instala con el sistema Flexbow
- 5kg/m
- Tramos de 6m
- Indeformable
- Certificado ATEX
- Aluminio 6060T6
- Posibilidad de abatir el sistema Flexbow y SafeAccess cuando no está en uso
- Posibilidad de soluciones hechas a medida por el departamento de ingeniería de Fallprotec

En conformidad con

EN795:2012 Tipo D
CEN/TS 16415:2013

Aplicaciones en



🔍 Proyecto de referencia



Clica sobre la imagen para ver todos los proyectos de referencia relacionados con SafeAccess Raíl Anticaída

📺 Videos



YouTube

Clica sobre la imagen para ver el video completo y otros relacionados con este sistema en nuestro canal de YouTube

→ El SafeAccess es un sistema anticaídas no deformable ideal para aplicaciones industriales. Instalado en la configuración a techo, es el sistema más adecuado debido a que se reduce la distancia de caída.

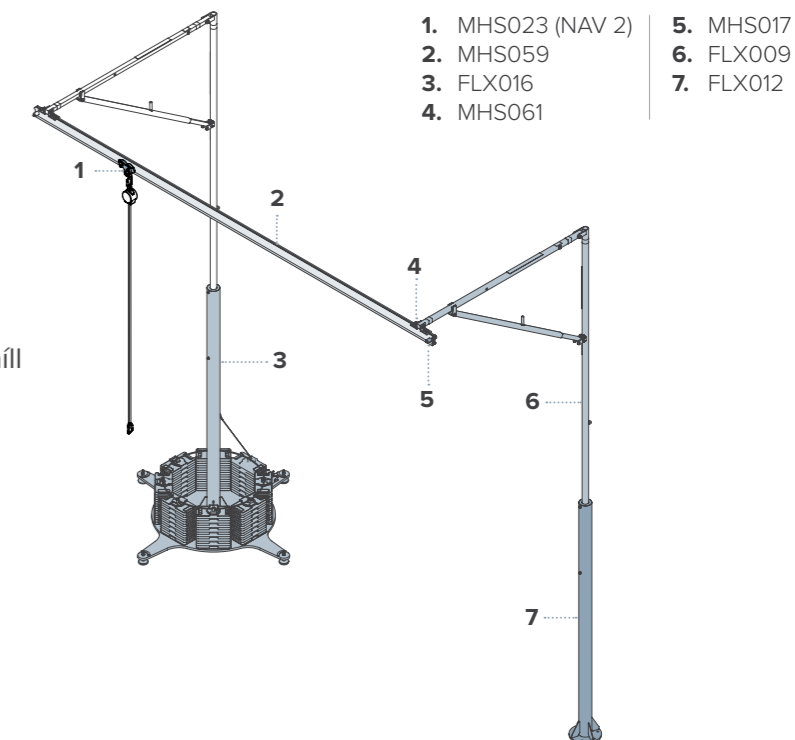
Cuenta con el certificado ATEX para atmósferas potencialmente explosivas. Este raíl es ideal para la industria petroquímica.

El raíl de aluminio está protegido por un tratamiento superficial de alta calidad termolacado, adecuado para resistir ambientes marinos.

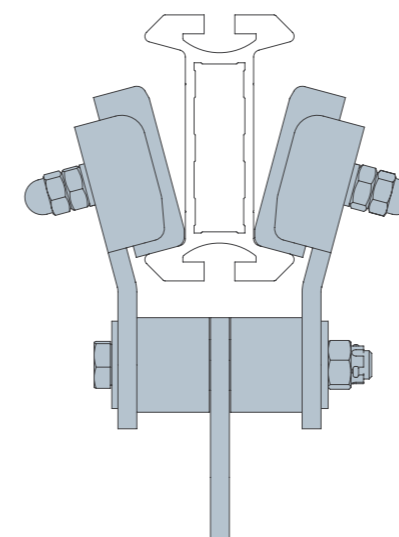
El carro NAV 2, equipado con rodamientos, sigue el movimiento del operario sin esfuerzo.

🔄 Raíl anticaídas SafeAccess instalado en Flexbow con contrapesos y Flexbow sobre poste

El Flexbow es un sistema que sirve para asegurar trabajos en espacios de caída libre reducida. Equipado con un absorbedor de energía integrado, cuenta con un diseño liviano y robusto para aplicaciones industriales. En combinación con el raíl anticaídas SafeAccess, es útil para acceder a la parte superior de los vehículos de carga en la totalidad de su longitud. Existen varias combinaciones disponibles (móvil, fijación sobre suelo, fijación a pared...)



🔄 Carro NAV 2

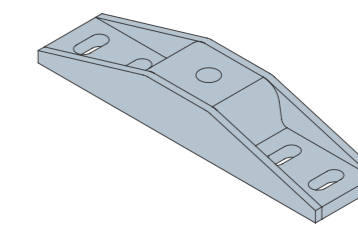


El raíl SafeAccess, en combinación con un anticaídas retráctil permite una detención de caída segura

MHS023

🔄 Accesorios para el sistema plegable

Kit de bloqueo de rotación
FLX017



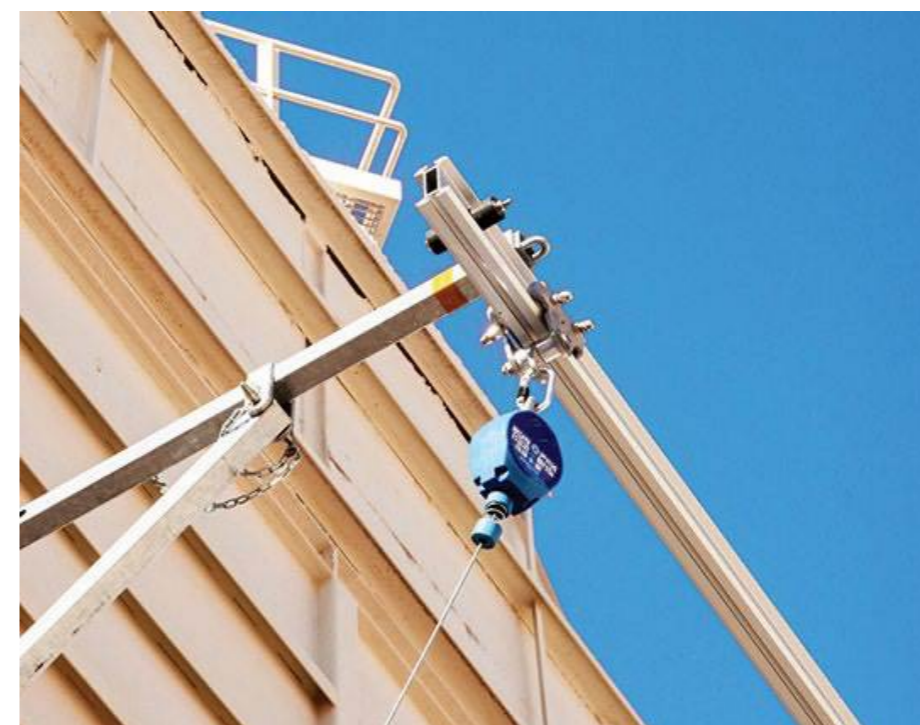
Unión giratoria
Flexbow-SafeAccess
FLX018

→ Síntesis

La carga y descarga de camiones con cemento es una tarea muy delicada en materia de seguridad.

Para llevarlo a cabo de manera segura y efectiva, Fallprotec ha suministrado raíles SafeAccess sobre pescantes Flexbow.

El perfil SafeAccess a 6m de altura se ha fijado al suelo utilizando postes de 3m. El operario se desplaza a lo largo del raíl conectado a un anticaídas retráctil.



→ Soportes de fijación en vigas de acero

Las pinzas en acero para fijación a columnas de metal es un accesorio liviano, fácil y rápido de instalar.

El sistema Flexbow con raíl SafeAccess es una opción duradera incluso en entornos agrestes y polvorientos.

- Fácil instalación
- Peso ligero
- El operario se mueve con libertad y seguridad gracias a la calidad de traslación del carro NAV 2



Madrid, España

✓ Beneficios

- Carro anticaídas extraíble con bloqueo de seguridad
- Fácil instalación
- Sistema de paso automático
- Acero inoxidable Sistema Swageless Solución rentable
- Sin deformación en los anclajes intermedios
- Dos opciones: Absorbedor integrado en el carro anticaídas o en la parte superior de la línea de vida.
- Sistema de absorción de vibraciones en el cable
- Una alternativa para asegurar escaleras de gato

En conformidad con



EN 353-1:2014

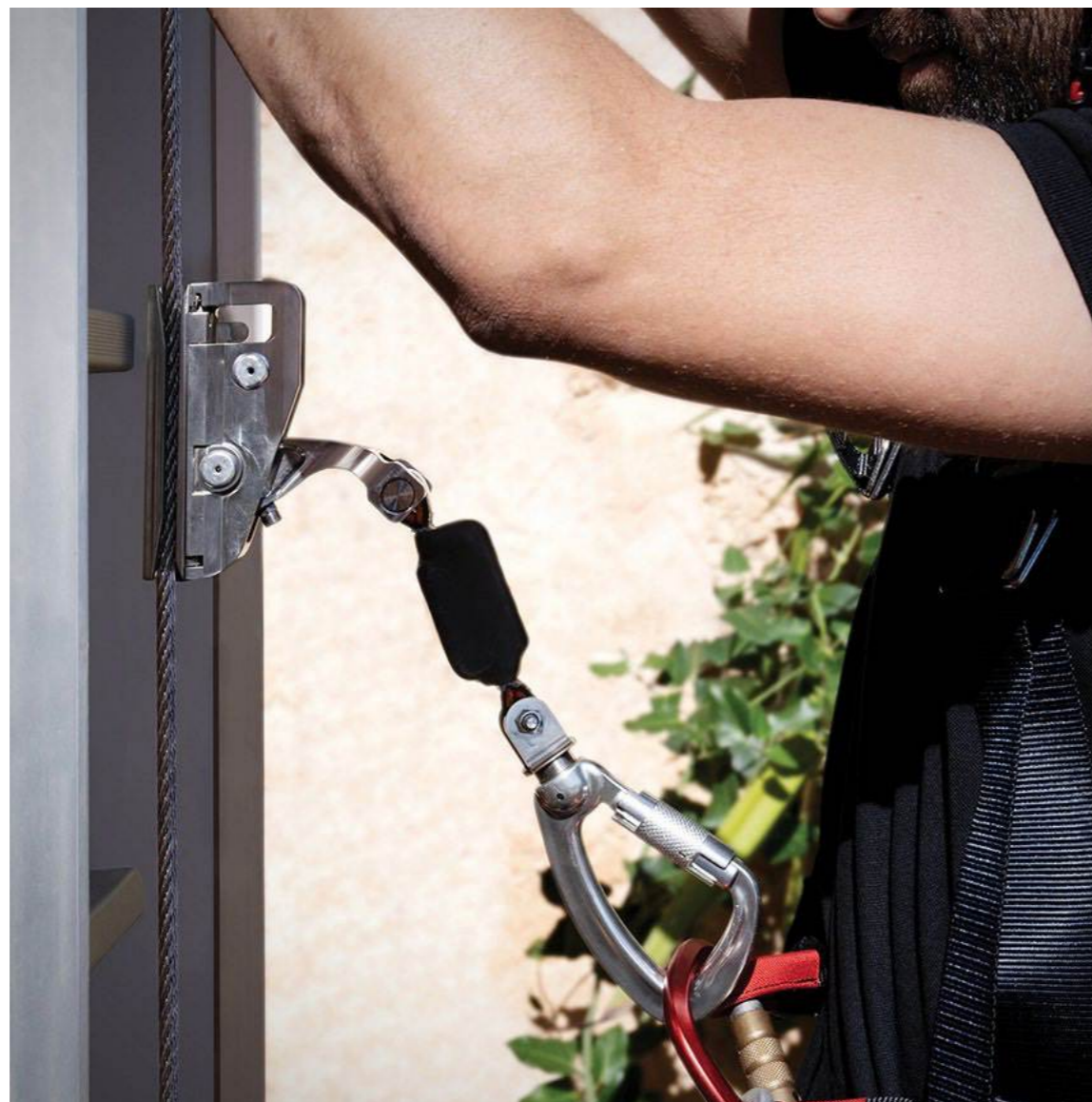
Aplicaciones en



🔍 Proyecto de referencia



Clica sobre la imagen para ver todos los proyectos de referencia relacionados con SecuRope QuickSet



📺 Videos



▶ YouTube

Clica sobre la imagen para ver el video completo y otros relacionados con este sistema en nuestro canal de YouTube

→ La línea de vida vertical SecuRope QuickSet está especialmente diseñada para turbinas eólicas, pilones, mástiles y sitios industriales. Este sistema flexible se instala con cable de acero inoxidable o galvanizado. El carro anticaídas se puede extraer en cualquier punto de la línea.

Dos tipos de configuraciones anticaídas son posibles con esta línea de vida.

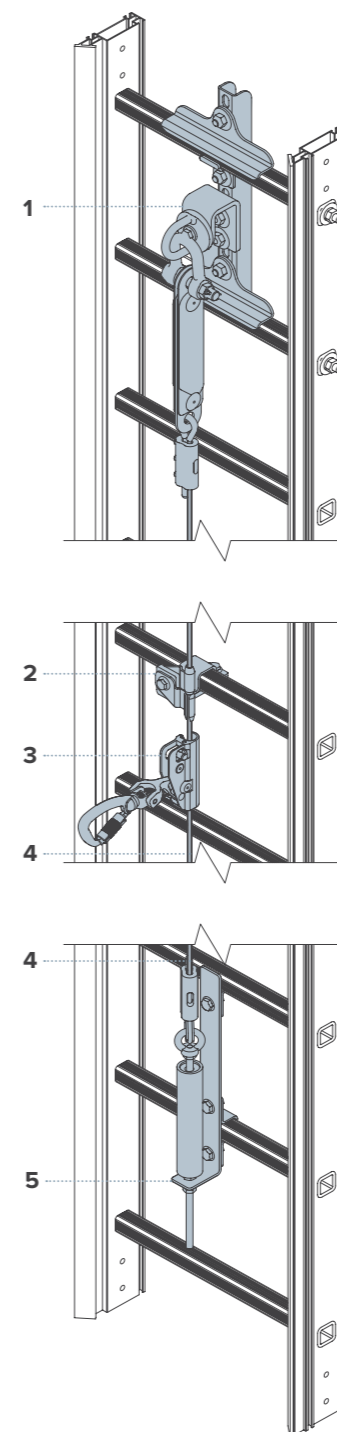
Type 1: Absorbedor de energía instalado en el anclaje superior. Se fija de forma permanente en la línea de vida.

Type 2: Absorbedor de energía integrado en el carro anticaídas extraíble. El carro se bloquea de manera instantánea en caso de una caída, disparando el dispositivo de absorción de energía.

Linea de vida sobre escalera

1. LDV230
2. LDV240
3. LDV250
4. LDV006
5. LDV266

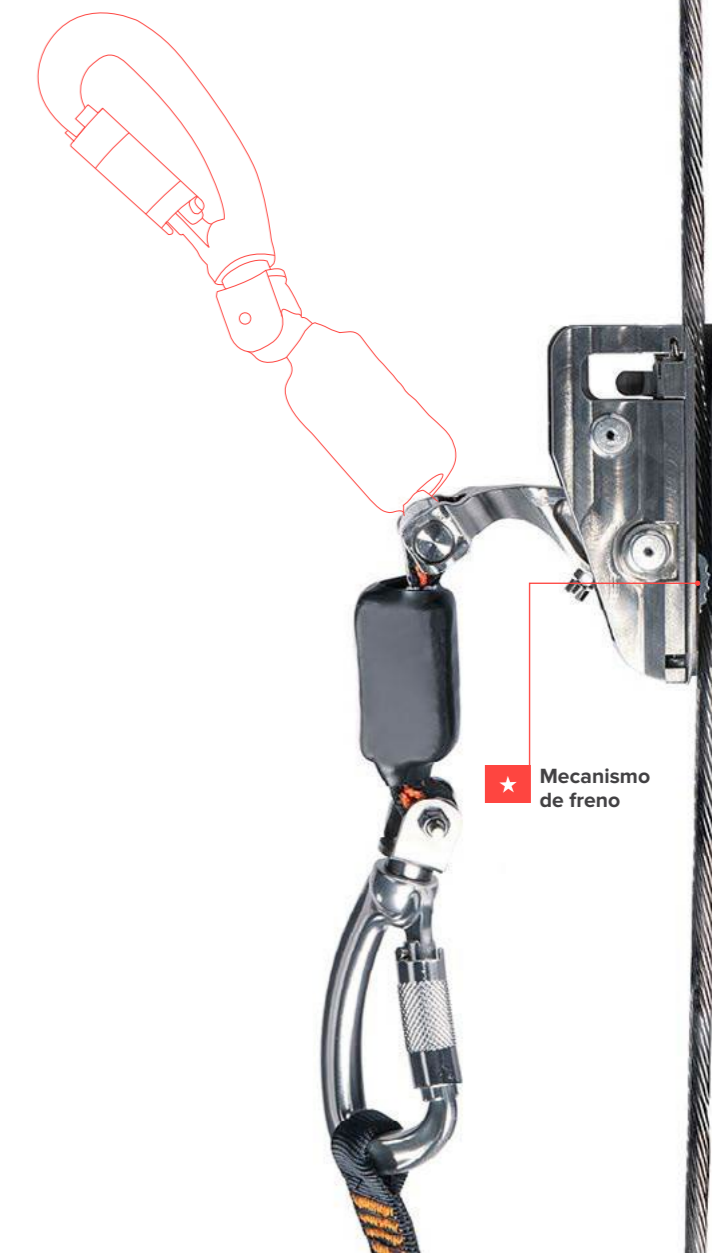
🔍 Línea de vida vertical SecuRope QuickSet Tipo 1 con absorbedor en la línea



Nuevo anticaídas ZIP! extraíble equipado con absorbedor de energía

Fácil paso a través de los anclajes intermedios. El carro se bloquea en caso de caída

LDV255



✓ Beneficios

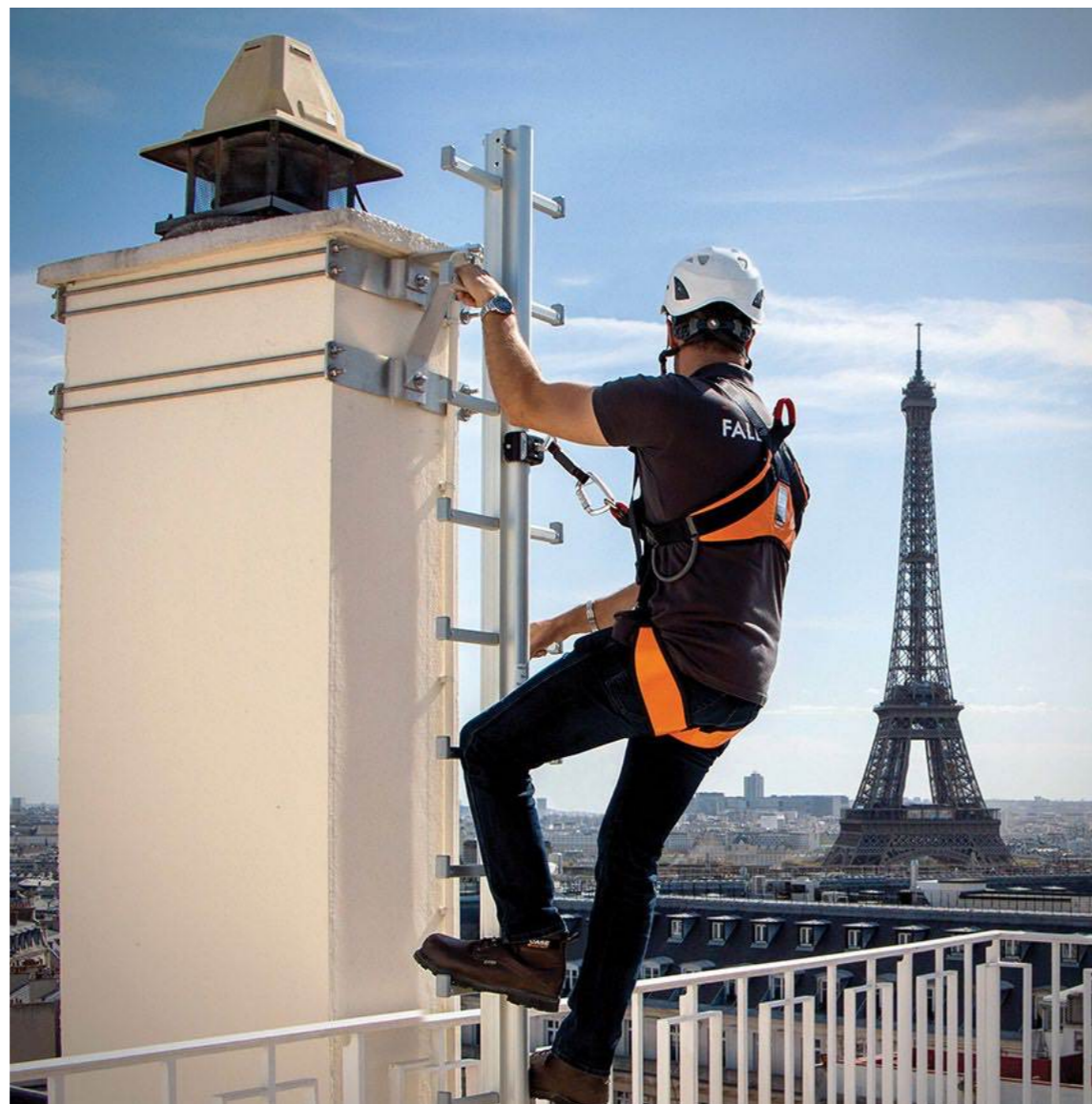
- Raíl ligero en aluminio
- Indeformable
- Sistema de manos libres
- Instalación sobre escalera o con peldaños fijos (MastLadder)
- Fácil uso, ergonómico
- Compatible con las extensiones de acceso a cubierta
- Carro equipado con un absorbedor de energía
- Fácil instalación sobre escaleras existentes (SecuRail Pro)
- Posibilidad de soluciones hechas a medida por el departamento de ingeniería de Fallprotec

En conformidad con



EN 353-1:2014

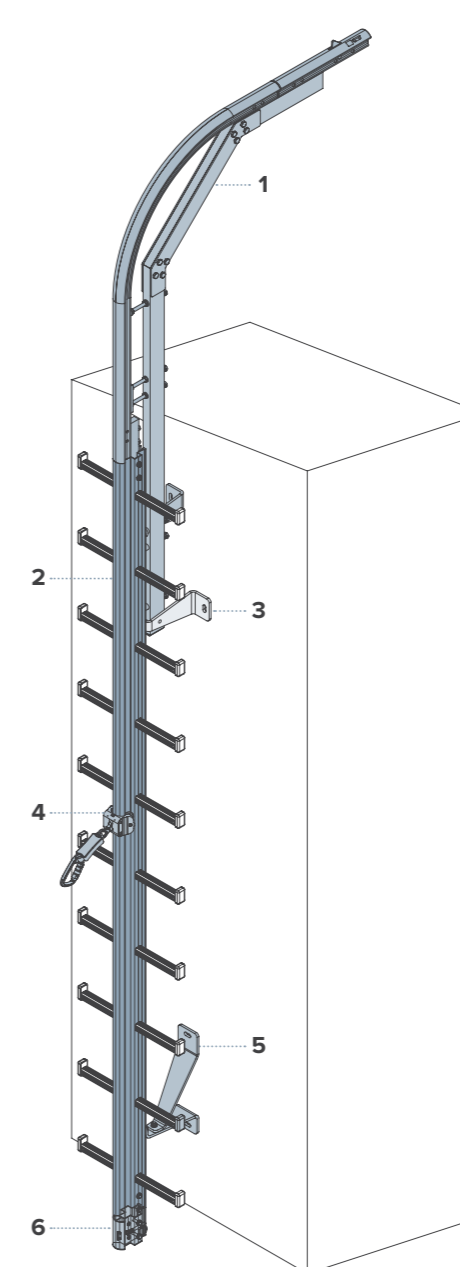
Aplicaciones en



→ La línea de vida SecuRail Pro Vertical es un sistema rígido que asegura el acceso a cualquier estructura. Cuando se instala en una escalera existente, el sistema asegura al operario de manera más efectiva y segura posible.

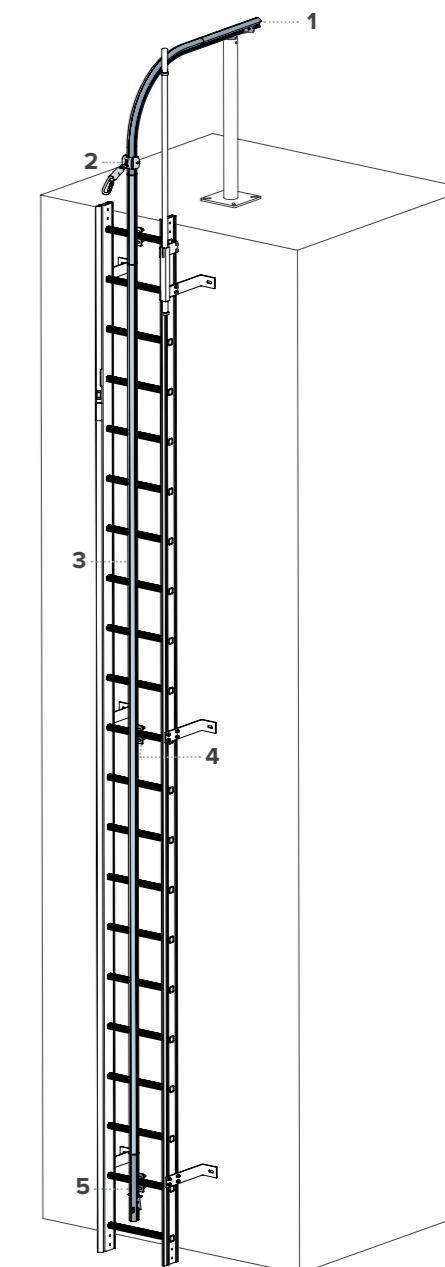
La MastLadder equipada con peldaños fijos es ideal para espacios confinados, para naves industriales o para torres de telecomunicaciones. Se sujeta a la estructura de fijación con soportes de acero inoxidable indeformables.

Escalera MastLadder y raíl SecuRail Pro Vertical instalada sobre una escalera estándar



MastLadder

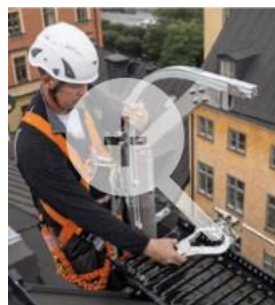
- | | |
|-----------|-----------------------|
| 1. RHF715 | 4. RHF518 (GRANVIA 4) |
| 2. RHF700 | 5. RHF710 |
| 3. RHF712 | 6. RHF708 |



SecuRail Pro

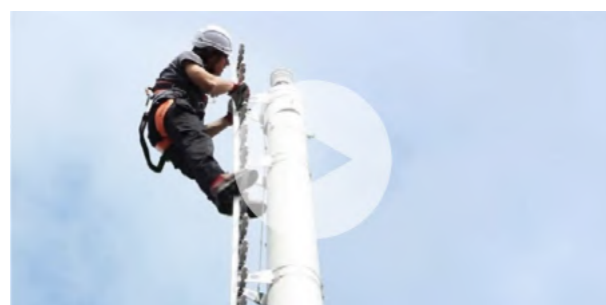
- | | |
|-----------------------|-----------|
| 1. RHF525 | 4. RHF521 |
| 2. RHF518 (GRANVIA 4) | 5. RHF522 |
| 3. RHF552 / RHF553 | |

🔍 Proyecto de referencia



Clica sobre la imagen para ver todos los proyectos de referencia relacionados con SecuRail Pro MastLadder

📺 Videos



Clica sobre la imagen para ver el video completo y otros relacionados con este sistema en nuestro canal de YouTube

✓ Beneficios

- Fácil uso
- Ergonómica
- Sistema rígido anticaídas
- Compatible con las extensiones de ac
- Escalera rígida y estable
- Soportes estándar en varias longitudes
- Aluminio anodizado
- Posibilidad de soluciones hechas a medida por el departamento de ingeniería de Fallprotec

En conformidad con



EN 353-1:2014

Aplicaciones en



→ La SafeLadder funciona con el mismo sistema de raíles que la MastLadder.

Un Securail Pro está integrado en el lateral de la escalera. Se inserta un carro GRANVIA 4 para que el operario puede subir cómodamente la escalera mientras está asegurado en todo momento.

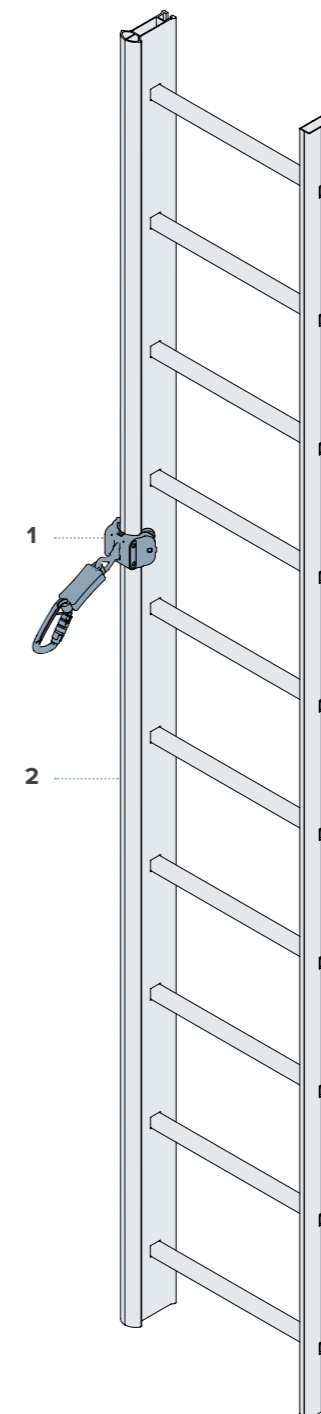
Varios tipos de SafeLadder y accesorios están disponibles para adaptarse a cualquier situación: SafeLadder temporal, plataforma de desembarco, sección plegable para espacios confinados, SafeLadder telescópica y SafeLadder móvil suspendida de un raíl SafeAccess.

Escalera SafeLadder

GRANVIA 4

Carro anticaídas equipado con absorbedor de energía

RHF518



1. RHF518 (GRANVIA 4)
2. SAL001

🔍 Proyecto de referencia



Clica sobre la imagen para ver todos los proyectos de referencia relacionados con SafeLadder

📺 Videos



Clica sobre la imagen para ver el video completo y otros relacionados con este sistema en nuestro canal de YouTube

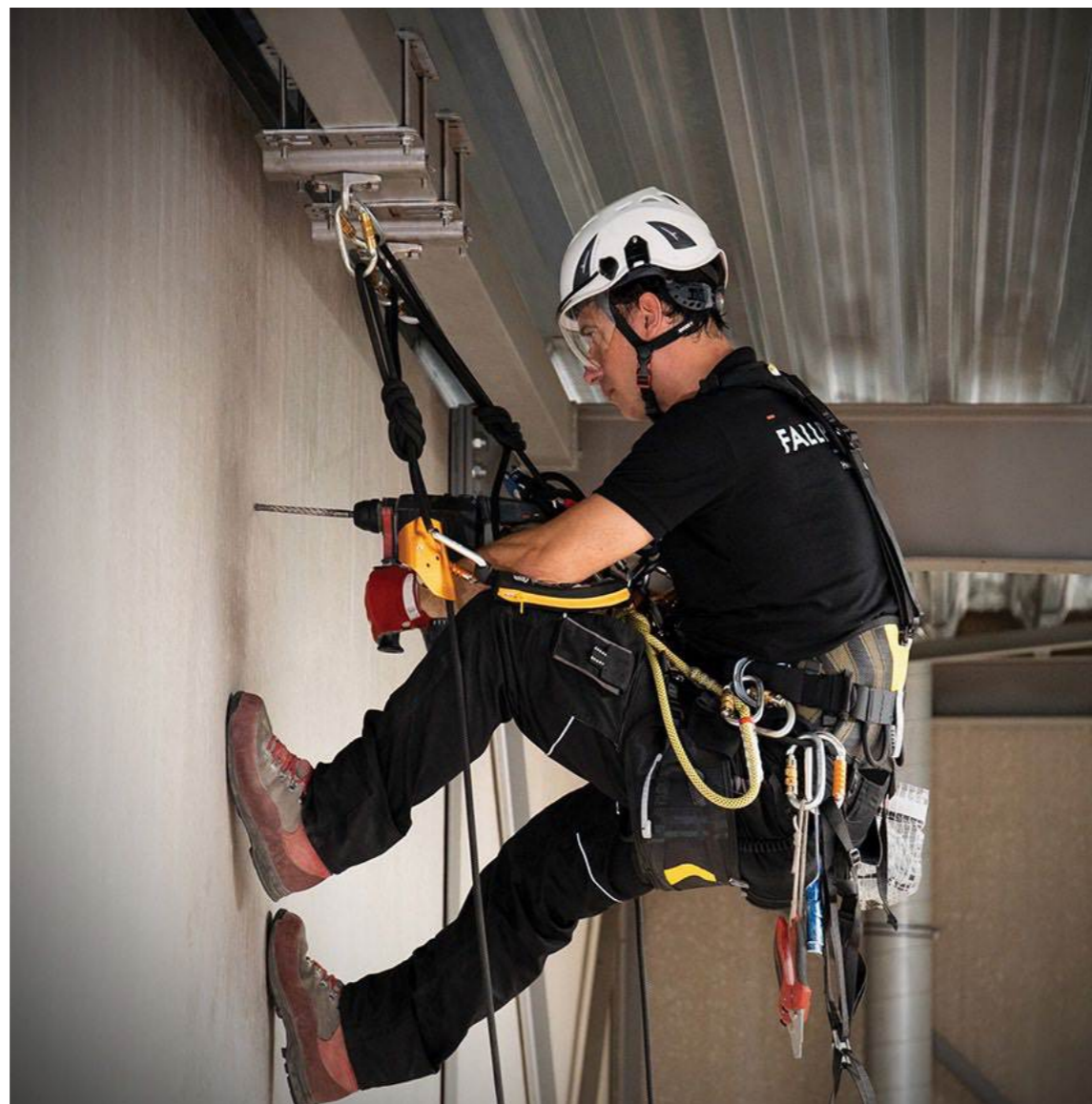
✓ Beneficios

- Puntos de anclaje para cada aplicación
- 1 o 2 operarios según el modelo
- Indeformables
- Compatibles con interfaces de fijación de Fallprotec
- Acero inoxidable
- Soluciones de acceso por cuerda
- Posibilidad de soluciones hechas a medida por el departamento de ingeniería de Fallprotec

En conformidad con

EN795:2012 Tipo A
CEN/TS 16415:2013

Aplicaciones en



Punto de anclaje Twinfix para 1 operario

Con una resistencia a la rotura superior a 25 kN, este anclaje puede detener una caída sin presentar deformación permanente.

Modelo confiable para acceso con cuerda. Se puede instalar en configuraciones a suelo, pared o techo.

LDV057



Punto de anclaje Twinfix XL para 2 operarios

Con una resistencia a la rotura superior a 50 kN, este anclaje puede detener una caída sin presentar deformación permanente.

Modelo confiable para acceso con cuerda. La apertura del punto de anclaje facilita la conexión de mosquetones de gran formato. Se puede instalar en configuraciones a suelo, pared o techo.

El punto de anclaje se puede fijar con dos tornillos independientes en losas de hormigón. En estructuras metálicas se puede fijar con un perno central.

PTA016



Punto de anclaje Secura para 2 operarios

El punto de anclaje Secura se instala de forma permanente en un edificio u otra estructura para proteger a las personas que corren el riesgo de caerse al realizar trabajos de mantenimiento. Certificada para 2 operarios, esta solución en acero inoxidable robusto se puede utilizar en configuración a suelo, pared y techo, así como para trabajos en suspensión con cuerda.

LDV140

🔍 Proyecto de referencia



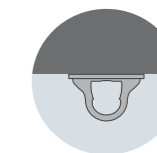
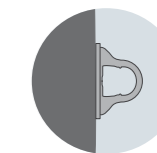
Clica sobre la imagen para ver todos los proyectos de referencia relacionados con Puntos de Anclaje

📺 Videos



📺 YouTube

Clica sobre la imagen para ver el video completo y otros relacionados con este sistema en nuestro canal de YouTube



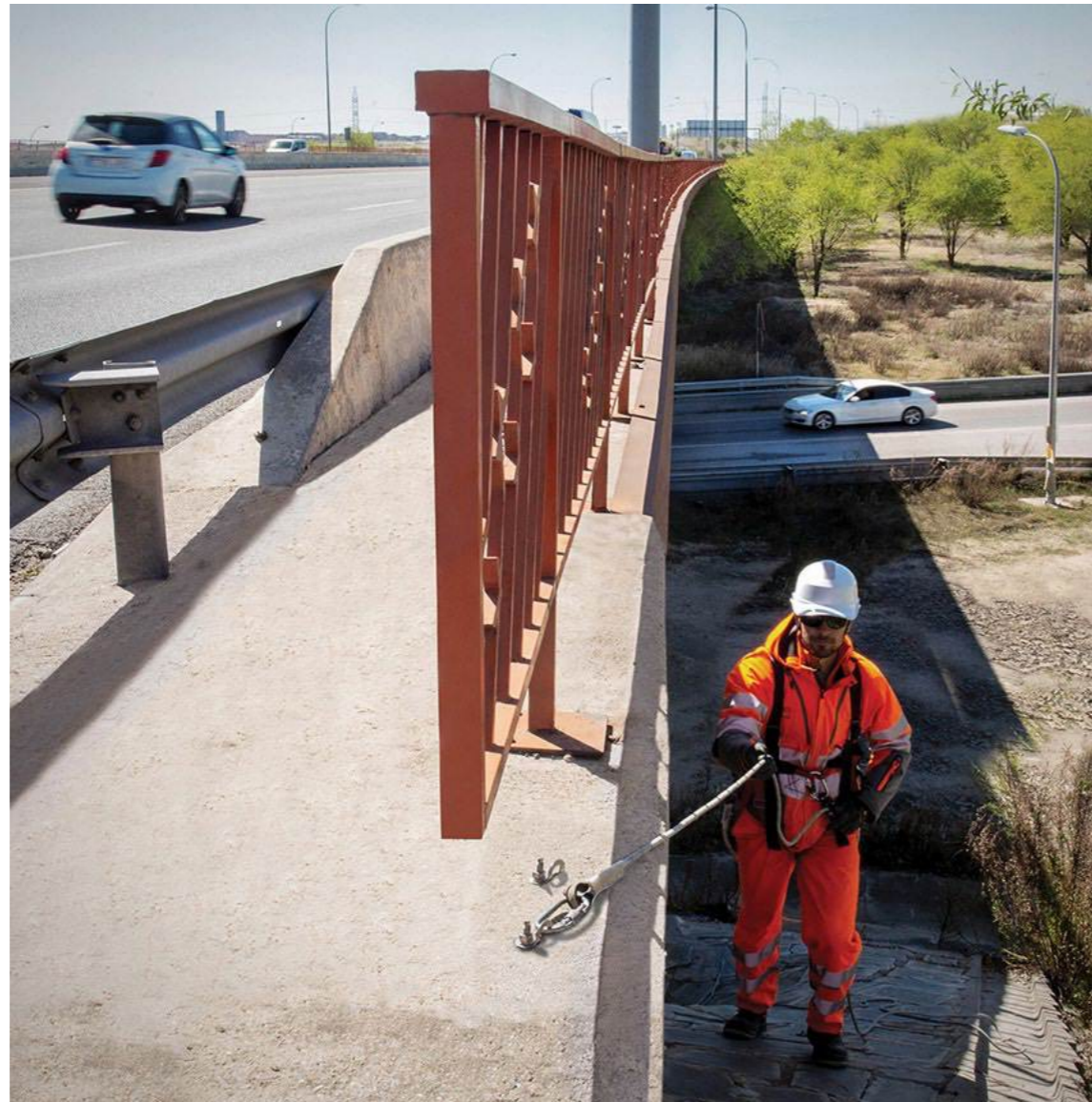
✓ Beneficios

- Puntos de anclaje para cada aplicación
- 1 o 2 operarios según el modelo
- Indeformables
- Compatibles con interfaces de fijación de Fallprotec
- Acero inoxidable
- Posibilidad de personalizar durante la instalación
- Posibilidad de soluciones hechas a medida por el departamento de ingeniería de Fallprotec

En conformidad con

EN795:2012 Type A
CEN/TS 16415:2013

Aplicaciones en



🔍 Proyecto de referencia



Clica sobre la imagen para ver todos los proyectos de referencia relacionados con Puntos de Anclaje

📺 Videos



📺 YouTube

Clica sobre la imagen para ver el video completo y otros relacionados con este sistema en nuestro canal de YouTube

SafeAnchor

★ Punto de anclaje escondido



El SafeAnchor es un punto de anclaje de resorte, discreto e ideal para instalaciones que requieren de un cuidado estético.

El SafeAnchor está embebido en el hormigón y el anillo de anclaje emerge mediante una simple presión sobre el dispositivo.

Puede ser instalado en configuración a suelo y a pared.

Sistema adecuado para mantenimiento de ventanales practicables presentes en edificios administrativos.

LDV055



Punto de anclaje giratorio de alta visibilidad

Este punto de anclaje para 2 operarios está hecho en acero inoxidable termolacado para aumentar la visibilidad. Instalado con un tornillo central M12, el punto de anclaje rota en dirección del operario. Se puede instalar en configuración a suelo o pared y en combinación con líneas de vida temporales. Apto para protección anticaídas en la industria.

LDV029



Punto de anclaje de gran apertura para 2 operarios

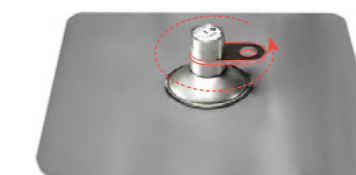
La placa XL de gran apertura permite conectores de gran tamaño. Utilizable en configuración a suelo y a pared.

PTA026



SpotAnchor

El SpotAnchor se instala en tejados de cubiertas tipo hot deck para asegurar áreas específicas tales como zonas de acceso, esquinas de edificios o techos pequeños. El toggle de alta resistencia garantiza una fijación segura a la chapa grecada y minimiza la posibilidad de puentes térmicos. El collar bituminoso o en PVC-P puede suministrarse pre-montado para comodidad del instalador. El punto de anclaje giratorio sigue el movimiento del operario.



LDV052



✓ Beneficios

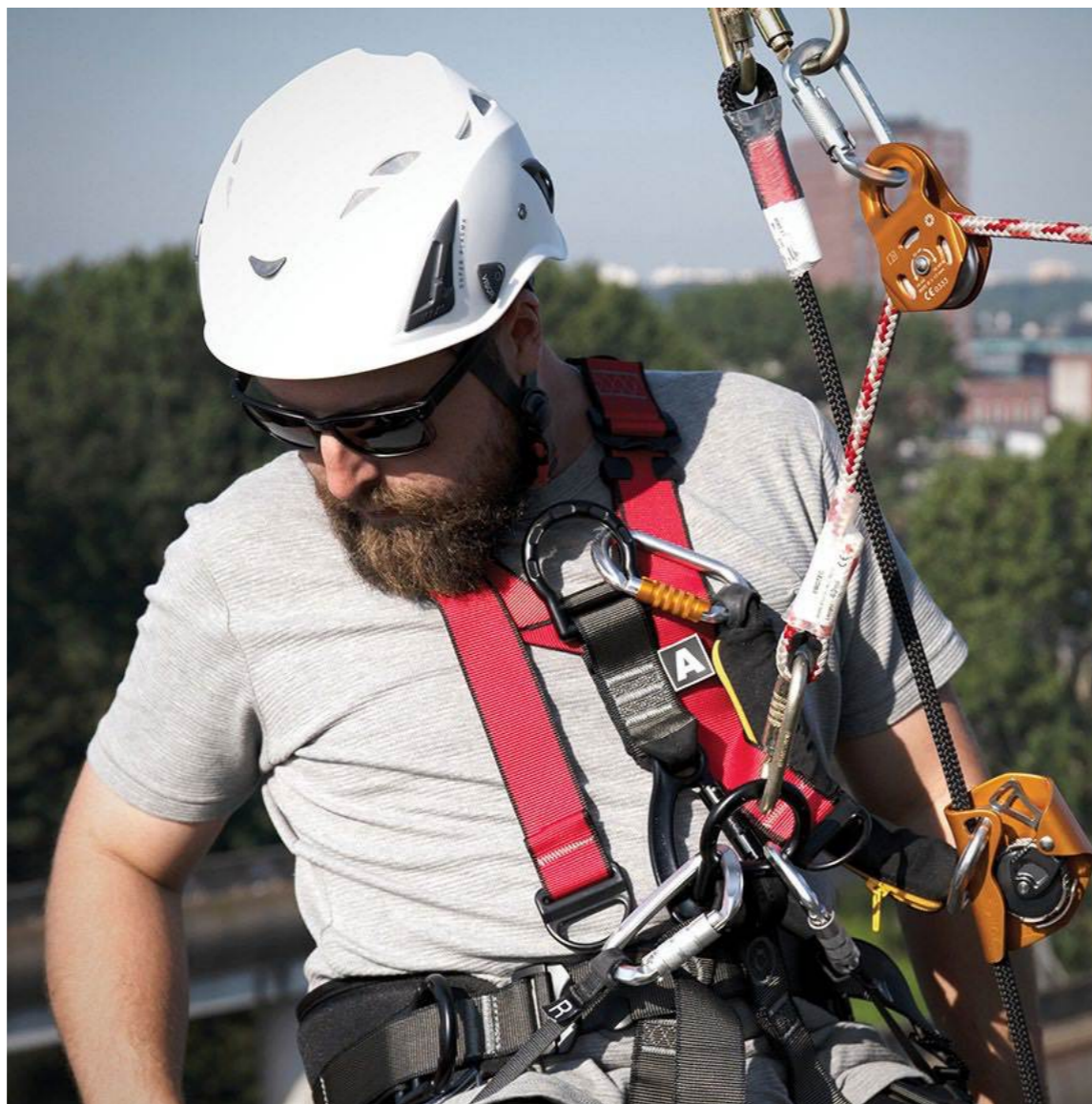
- Fácil y rápida colocación
- Equipados con anclaje dorsal y esternal
- Absorción de energía
- Hecho en UE

En conformidad con



EN 362:2005 | EN 358:2003
EN 361:2003 | EN 355:2003
EN 365:2005 | EN 813:2009

Aplicaciones en



Arnés multifuncional de cuerpo entero y cabo de amarre simple con absorbedor de energía

Cuenta con 5 puntos de anclaje, adecuados para el acceso con cuerda y rescate. Es el típico equipo de escaladores industriales y técnicos de servicio. El cabo de amarre simple de 2m con absorbedor de energía conecta de orma segura al operario a cualquier sistema anticaídas Fallprotec. El absorbedor de energía integrado reduce las fuerzas transmitidas a un máximo de 6 kN. Como es elástico, el cabo se adapta a los movimientos del operario y deja que recorra con libertad tanto la línea de vida como las inmediaciones de un punto de anclaje.

[HAR014](#) / [HAR023](#) / [HAR095](#)



Arnés Prolight

El emblemático arnés de Fallprotec es ligero y está equipado con almohadillas para el más alto nivel de confort. El operario puede trabajar continuamente sin sentir puntos de presión.

[HAR001](#) / [HAR002](#) / [HAR003](#)

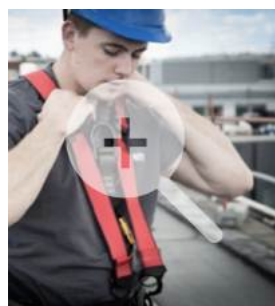


Silla de trabajo, descensor automático con freno y dispositivo secundario anticaídas

Esta configuración permite a los especialistas en acceso por cuerda realizar un trabajo en altura seguro y cómodo. El arnés y la silla son ergonómicos, manteniendo la posición del operario sin esfuerzo muscular. El arnés sigue los movimientos del operario, dándole mayor libertad. El anticaídas, equipado con un amortiguador de energía, se bloquea automáticamente en caso de caída. El descensor da total libertad de movimiento con respecto al eje vertical.

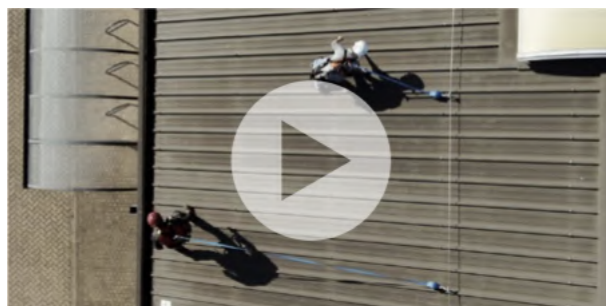
[HAR066](#) / [HAR067](#)
[HAR068](#) / [HAR010](#)

🔍 Proyecto de referencia



Clica sobre la imagen para ver todos los proyectos de referencia relacionados con Arneses y Cabos de Amarre

📺 Videos



Clica sobre la imagen para ver el video completo y otros relacionados con este sistema en nuestro canal de YouTube

✓ Beneficios

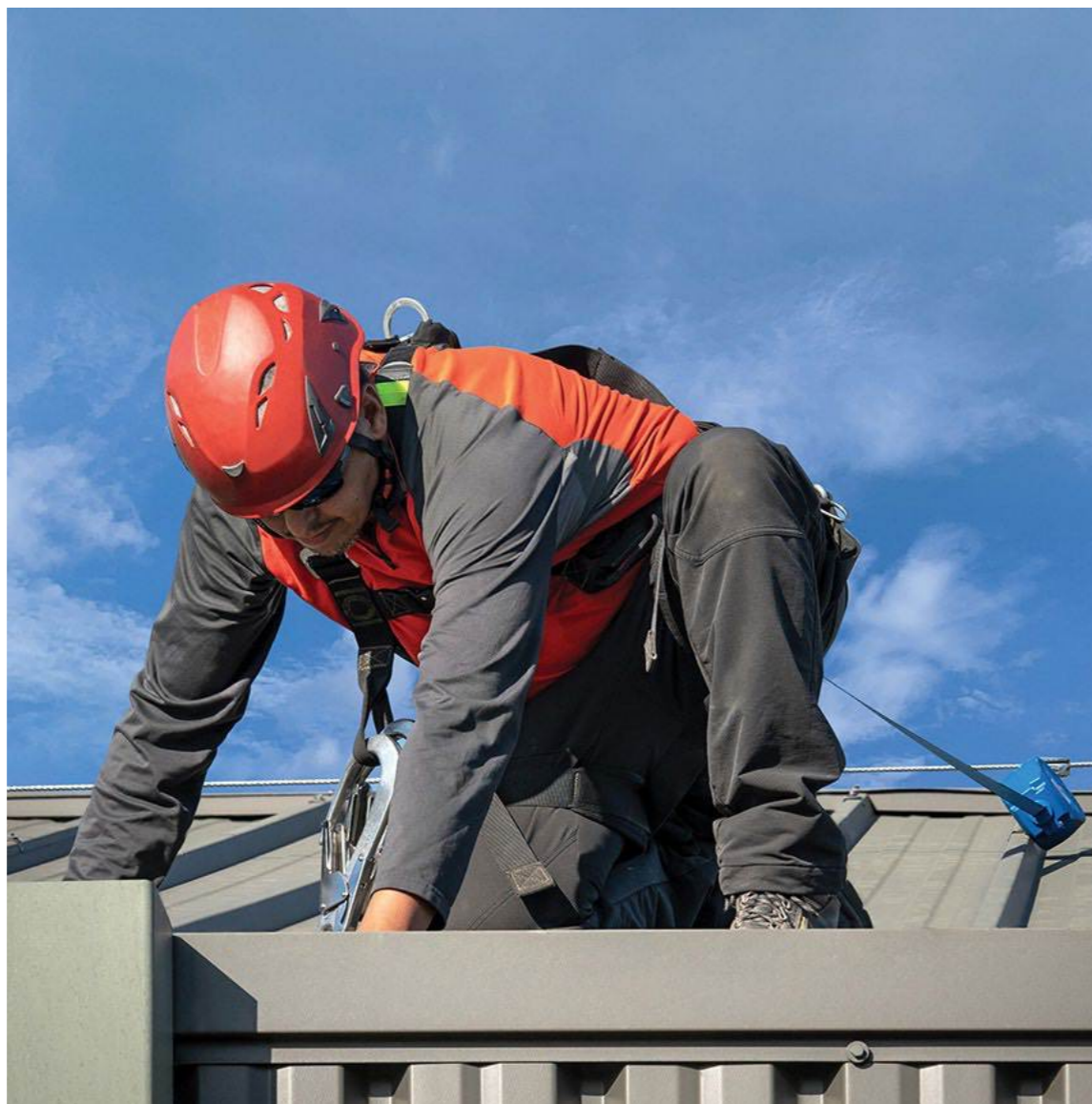
- Absorción de energía
- Hecho en UE

En conformidad con



EN 354:2011 | EN 355:2003
EN 360:2003 | EN 362:2005

Aplicaciones en



→ Anticaídas retráctiles certificados para la configuración a suelo, pared y techo. El sistema de detección de sobrevelocidad bloquea la caída a una distancia mínima de desplazamiento. El mecanismo de absorción de energía integrado garantiza que la fuerza máxima transmitida al operario sea de 6 kN.

El anticaídas retráctil compacto es un dispositivo fácil de usar. En áreas con una distancia de seguridad reducida, el retráctil es instalado en configuración overhead.



Anticaídas retráctiles compactos

Gama completa de anticaídas retráctiles desde 2 hasta 60m. Disponible con eslinga textil o cable de acero galvanizado. El mecanismo de resorte mantiene una tensión constante en el cabo de amarre, facilitando el movimiento del operario.

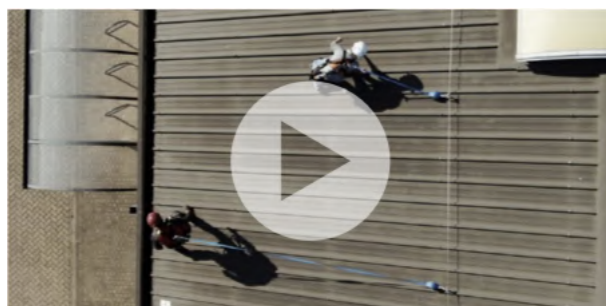
IHWB2 / IHWS9 / IHRA

🔍 Proyecto de referencia



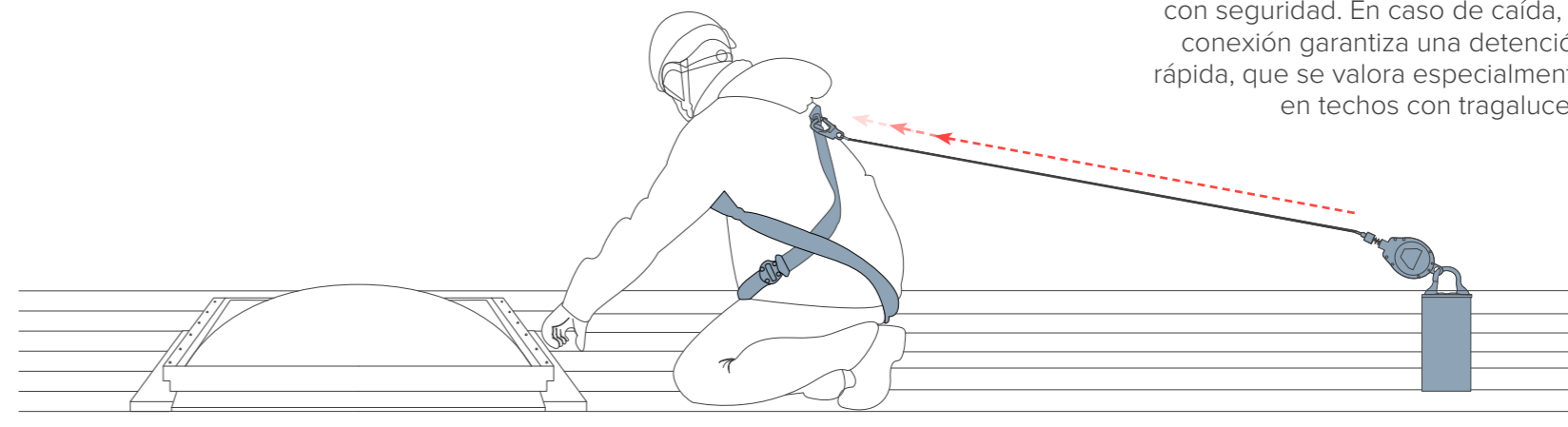
Clica sobre la imagen para ver todos los proyectos de referencia relacionados con Anticaídas Retráctiles

🎥 Videos



Clica sobre la imagen para ver el video completo y otros relacionados con este sistema en nuestro canal de YouTube

Quando se conecta a una línea de vida Fallprotec en configuración a suelo, permite al operario alcanzar áreas alejadas con seguridad. En caso de caída, la conexión garantiza una detención rápida, que se valora especialmente en techos con tragaluces.



→ Síntesis

El erial industrial en Belval es el antiguo emplazamiento de Arbed, el grupo siderúrgico Luxemburgués fundado en 1911. En el 2006 se funciona con Mittal Steel para formar ArcelorMittal, una de las empresas siderúrgicas industriales más importantes a nivel mundial.

Cuando se cierra el último alto horno operativo de Luxemburgo en 1997, parte del sitio permanece como un área de exhibición sobre la historia de la industria del acero.

Fallprotec ha sido seleccionado para diseñar y producir soluciones anticaídas y de acceso seguro para mantener esta gran ciudad de acero, desde puntos de anclaje hasta sistemas de suspensión en los altos hornos.

→ Resultados

- 100m de raíl SafeAccess para suspensión por cuerda
- 40m de línea de vida SecuRope sobre postes indeformables
- 200m de línea de vida SecuRope overhead
- 100m de línea de vida sobre cubierta metálica ondulada
- 60 Puntos de anclaje Twinfix para suspensión



Esch-Sur-Alzette, Luxembourg



→ SecuRope
línea de vida



→ SecuRope
línea de vida sobre
postes deformables



→ SafeAccess
raíl para suspensión



→ SecuRope
sobre soportes para
cubierta metálica grecada

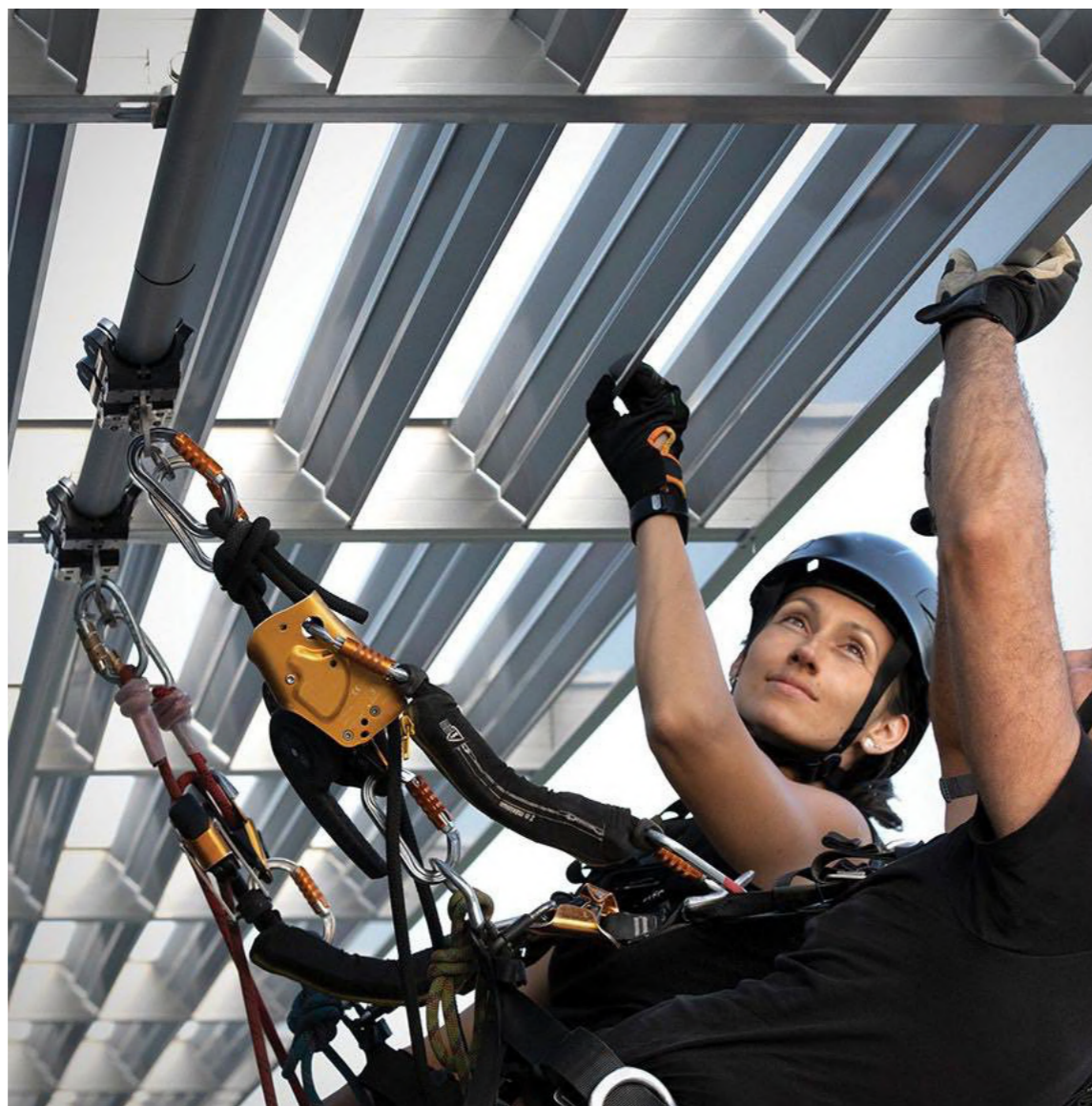
✓ Beneficios

- Hasta 2 operarios
- Tramos de 1,5m para trabajos con cuerda
- 1,7kg/m
- Baja deflexión
- Aluminio anodizado
- Absorbe la dilatación y contracción
- Posibilidad de termolacado en colores RAL
- Posibilidad de soluciones hechas a medida por el departamento de ingeniería de Fallprotec

En conformidad con

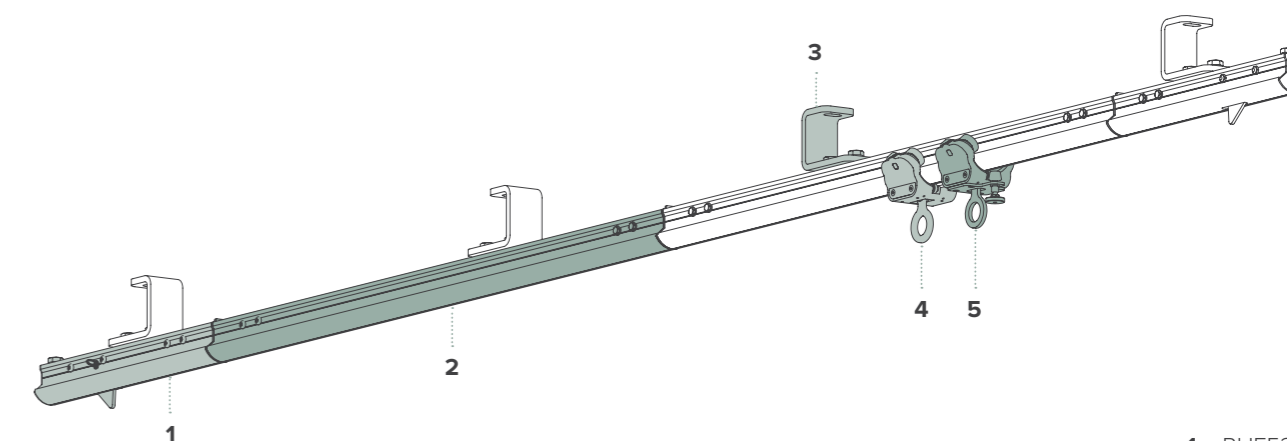
EN795:2012 Type D
CEN/TS 16415:2013

Aplicaciones en



→ El SecuRail Pro es un raíl de suspensión rígido y versátil. Una solución ligera que mantiene la estética del edificio.

SecuRail Pro horizontal para trabajo con cuerda



1. RHF532
2. RHF552
RHF553
3. RHF531
4. RHF511
5. RHF530



★ Freno manual

GRANVIA para acceso por cuerda

El carro para técnicos verticalistas se desliza fácilmente a lo largo del raíl gracias a sus rodamientos de acero. Está equipado con un freno manual para bloquear el carro y garantizar una posición de trabajo estable para el operario final.

RHF530

🔍 Proyecto de referencia



Clica sobre la imagen para ver todos los proyectos de referencia relacionados con SecuRail Pro para trabajos con cuerda

📺 Videos



YouTube

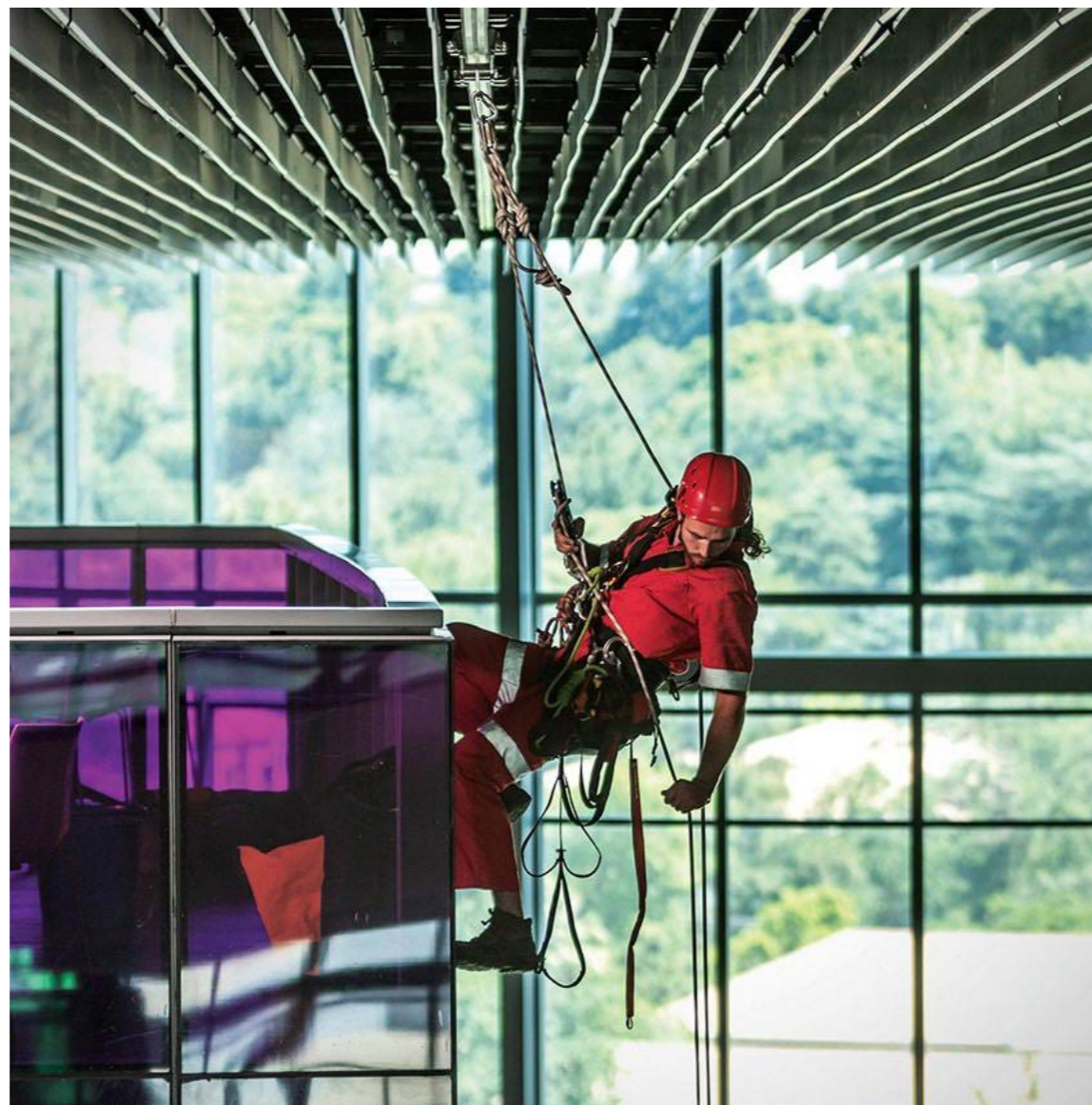
Clica sobre la imagen para ver el video completo y otros relacionados con este sistema en nuestro canal de YouTube

✓ Beneficios

- Raíles más ligeros (5 kg/m)
- Termolacadoanodizado
- Soportes a medida
- Sistema discreto que resalta la forma del edificio
- Carros de suspensión manuales, motorizados o a batería.
- Compatible con escaleras transversales, acceso por cuerda, RopeClimber y plataformas suspendidas
- Colores RAL bajo demanda
- Distancia entre soportes de 3m para una carga total suspendida de 500 kg
- Posibilidad de soluciones hechas a medida por el departamento de ingeniería de Fallprotec

En conformidad con
EN 1808:2015

Aplicaciones en



→ El SafeAccess para trabajos suspendidos es un sistema eficiente para el mantenimiento y limpieza de fachadas.

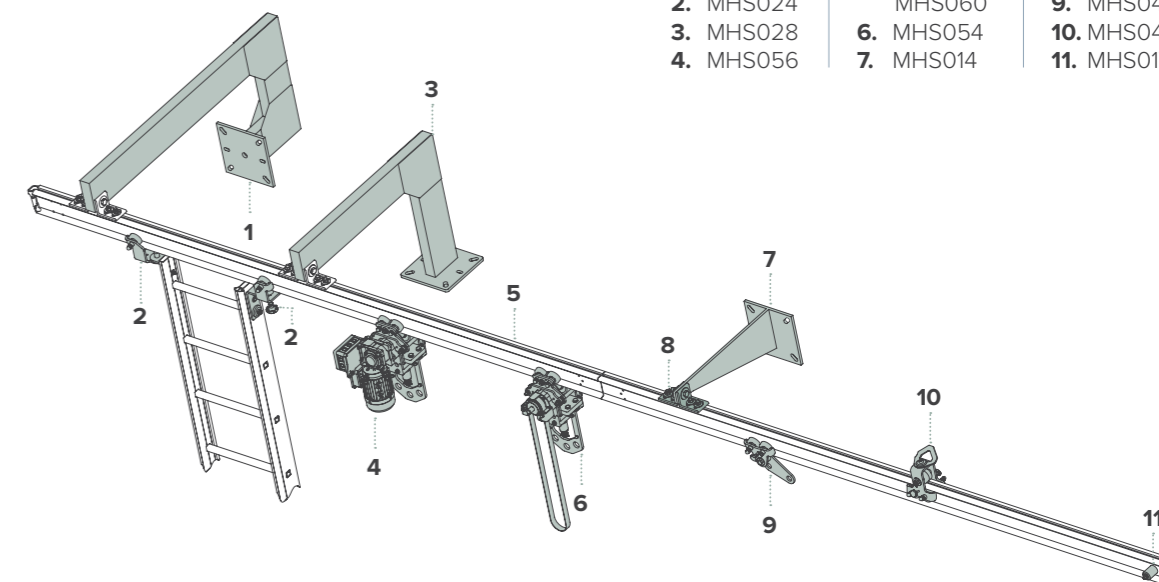
Altamente versátil, se puede instalar en entradas de edificios, atrios, patios y en fachadas principales. Se usa para acceso suspendido, desde 5 a 300m de altura.

El monorraíl puede curvarse y termolacarse en cualquier color RAL.

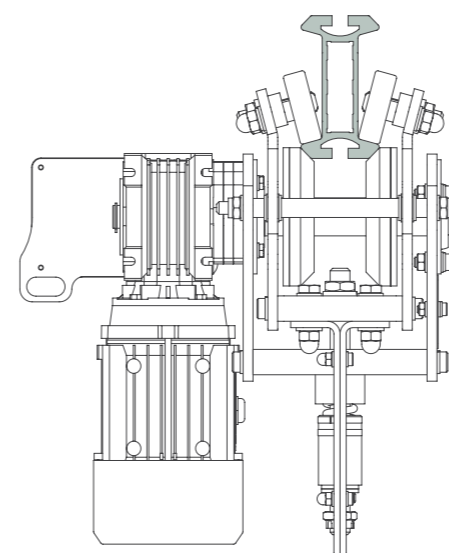
Los carros SafeAccess se apoyan en el ala exterior del monorraíl. Para el desplazamiento horizontal hay disponibles carros manuales, motorizados y/o alimentados con batería.

SafeAccess Horizontal y carros

- | | | |
|-----------|-----------|------------|
| 1. MHS025 | 5. MHS059 | 8. MHS061 |
| 2. MHS024 | MHS060 | 9. MHS048 |
| 3. MHS028 | 6. MHS054 | 10. MHS049 |
| 4. MHS056 | 7. MHS014 | 11. MHS017 |



Carro NAV 4



Carro motorizado para la suspensión de cestas y equipo de elevación RopeClimber. El carro se controla desde el equipo suspendido.

MHS056



Carro NAV
1 operado
manualmente
con correa de
transmisión

Compatible con
RopeClimber.

MHS054

🔍 Proyecto de referencia



Clica sobre la imagen para ver todos los proyectos de referencia relacionados con SafeAccess

📺 Videos



Clica sobre la imagen para ver el video completo y otros relacionados con este sistema en nuestro canal de YouTube

→ Síntesis

Este edificio arquitectónico alberga espacios de coworking, oficinas, tiendas y hoteles.

Ubicado en la capital de Suecia, refleja la preocupación del país por el desarrollo sostenible y la preservación de la naturaleza, incluyendo árboles dentro de atrios abiertos y espacios compartidos.

Fallprotec ha diseñado y proporcionado los sistemas a medida para dar mantenimiento a los árboles, fachadas y techos de vidrio.

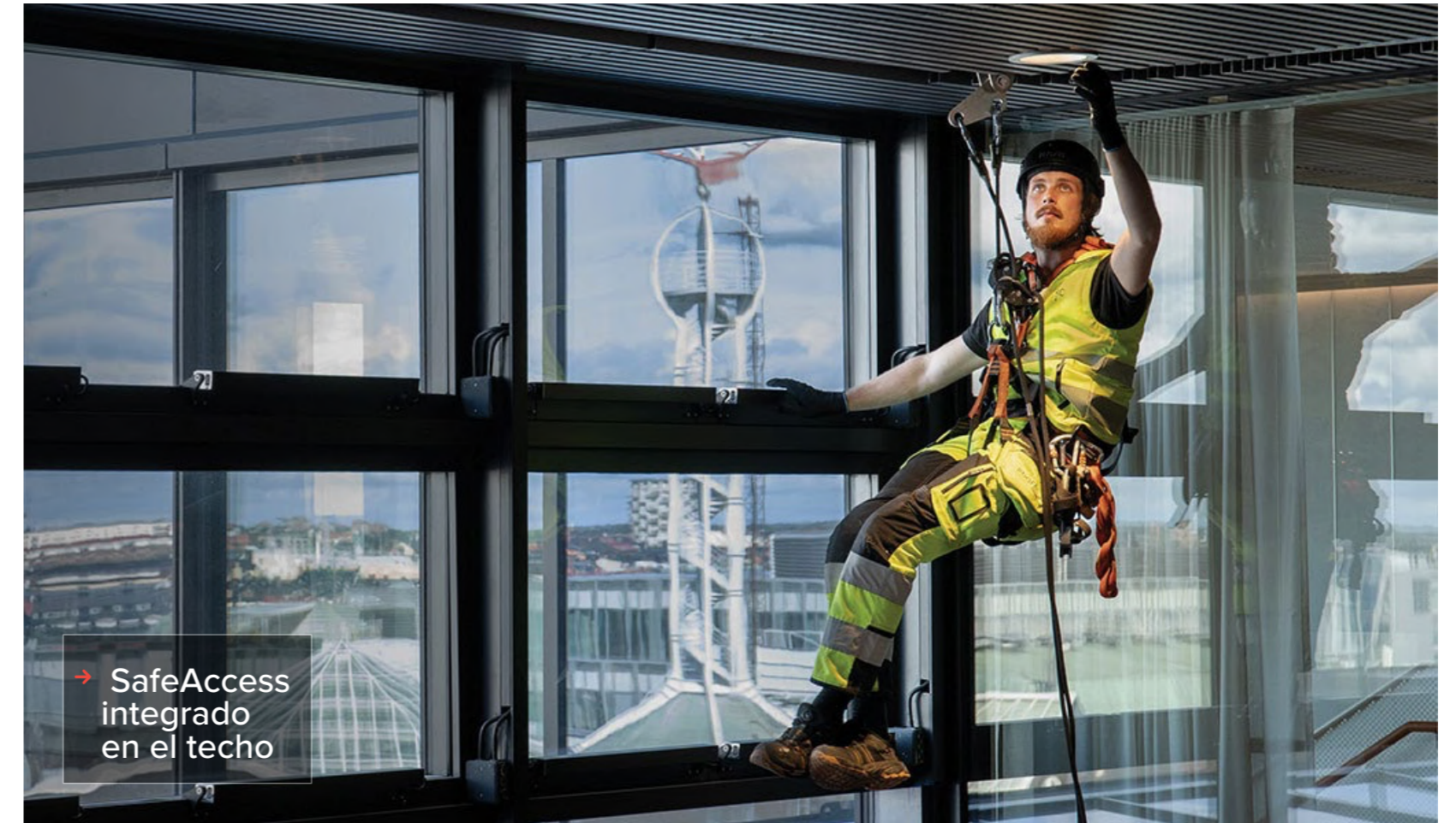
→ Resultados

- 8 Pórticos SafeAccess a medida con una cesta extraíble
- 375m de Safeaccess integrado en el techo

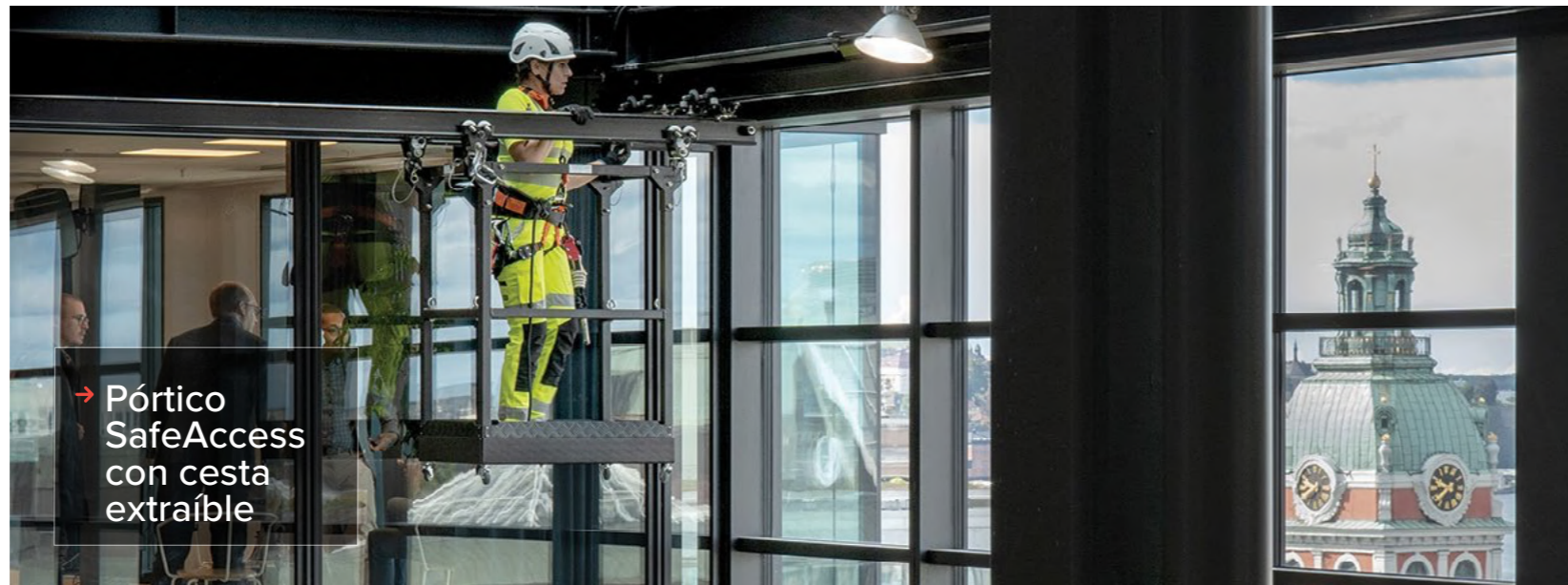
Sistema compatible con RopeClimber



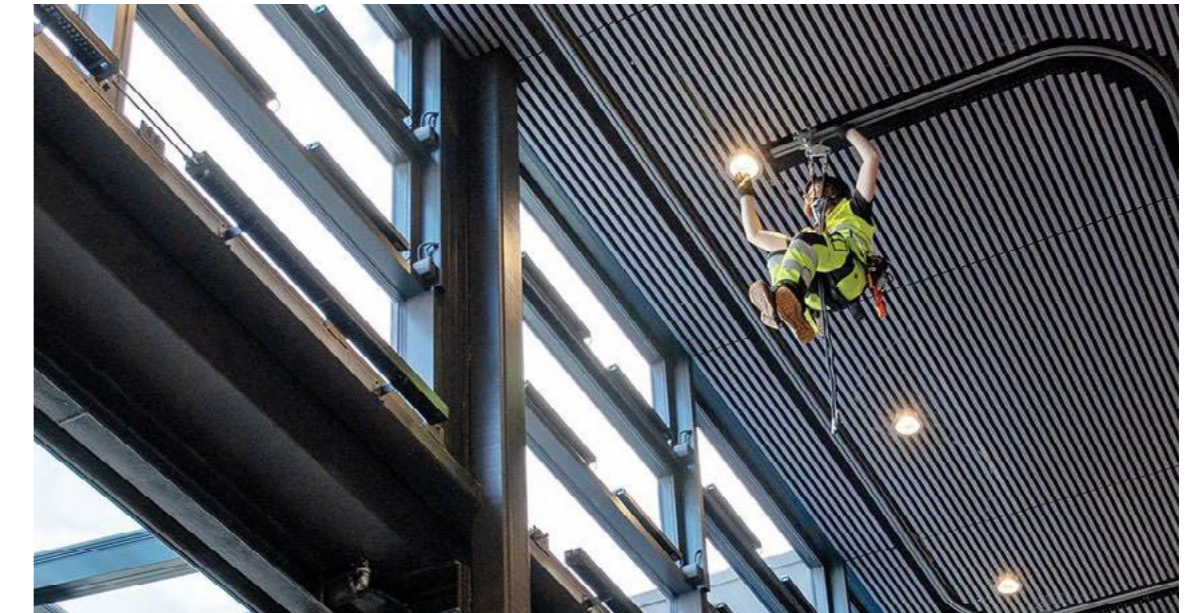
Estocolmo, Suecia



→ SafeAccess integrado en el techo



→ Pórtico SafeAccess con cesta extraíble



✓ Beneficios

- Raíl en aluminio
- Solución discreta oculta en el techo, adecuada para edificios arquitectónicos
- Compatible con acceso por cuerda, RopeClimber y plataformas suspendidas
- Acabado en aluminio o termolacado bajo demanda
- Disponibilidad de carros manuales, motorizados o alimentados por batería según las ofertas económicas.
- Posibilidad de soluciones hechas a medida por el departamento de ingeniería de Fallprotec

En conformidad con
EN 1808:2015

Aplicaciones en



🔍 Proyecto de referencia



Clica sobre la imagen para ver todos los proyectos de referencia relacionados con SafeAccess Tipo C



📺 Videos



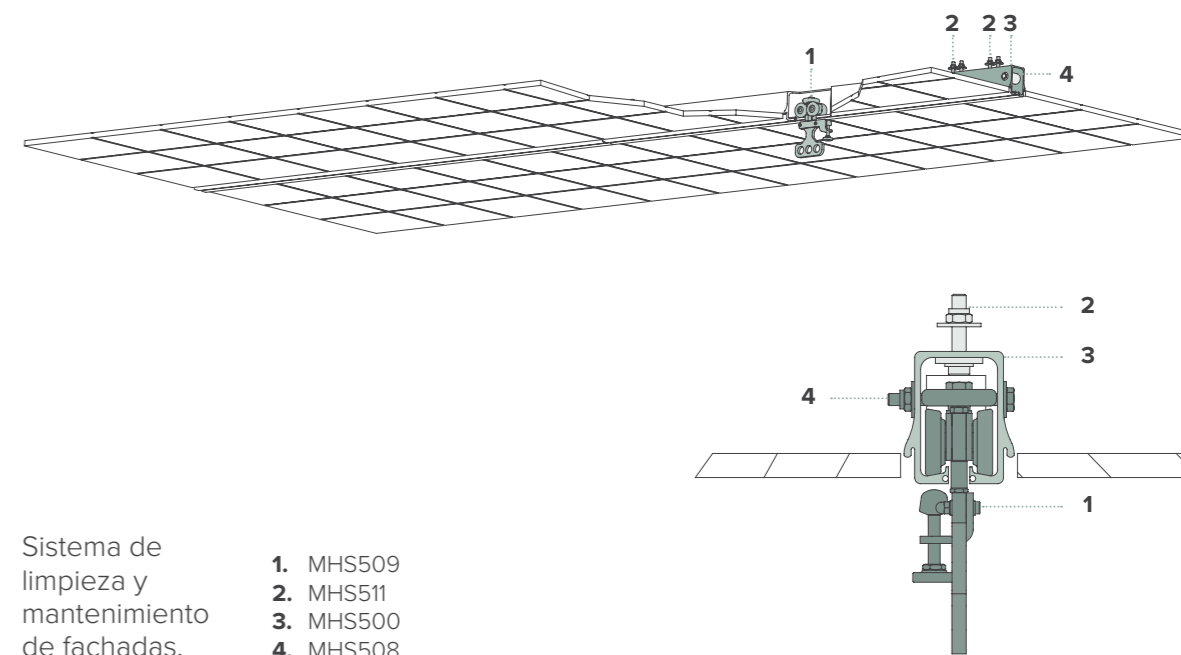
YouTube

Clica sobre la imagen para ver el video completo y otros relacionados con este sistema en nuestro canal de YouTube

→ El SafeAccess C es un sistema de acceso discreto que se oculta con un techo técnico o con una cornisa. El monorraíl se integra armoniosamente a la estética del edificio. Este puede curvarse y hay disponibilidad de suministro en cualquier RAL. Los soportes hechos a medida permiten alinear el monorraíl con el techo. Los carros se apoyan en el canal interno del monorraíl.

Para el desplazamiento horizontal hay disponibles carros manuales, motorizados y/o alimentados con batería

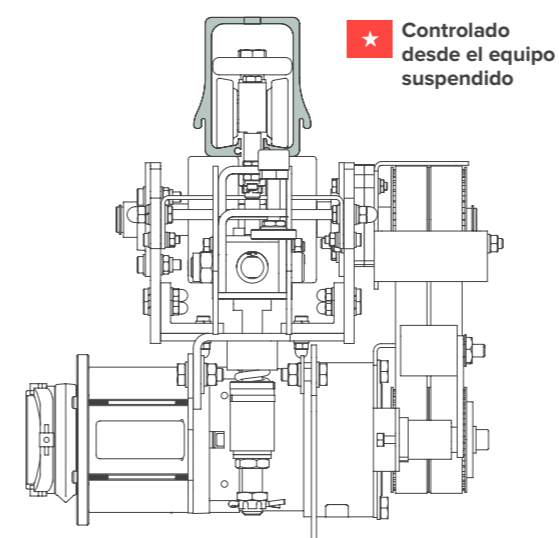
🔍 Raíl SafeAccess C horizontal oculto con carro para verticalistas



Sistema de limpieza y mantenimiento de fachadas.

1. MHS509
2. MHS511
3. MHS500
4. MHS508

🔍 Pilot 2 attached to SafeAccess C rail profile



Carro motorizado para la suspensión de cestas y equipo elevador RopeClimber.



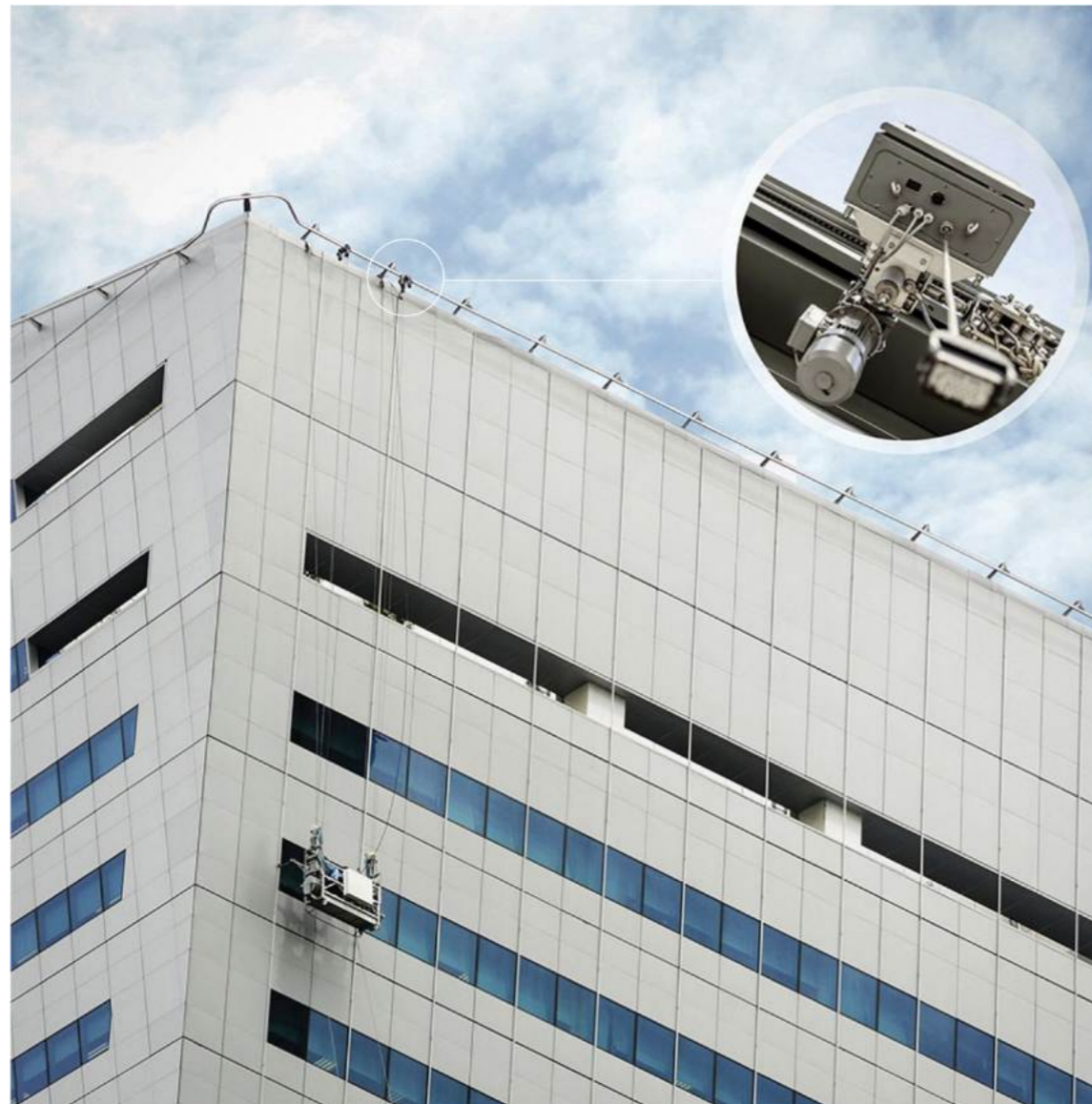
Carro Piloto 1 operado manualmente con correa de transmisión

Compatible con RopeClimber.

MHS503

✓ Beneficios

- Sistema de accionamiento positivo
- Pendientes de hasta 70°
- Distancia entre soportes de hasta 3m
- Compatible con acceso por cuerda, RopeClimber y cestas
- Posibilidad de soluciones hechas a medida por el departamento de ingeniería de Fallprotec



En conformidad con
EN 1808:2015

Aplicaciones en

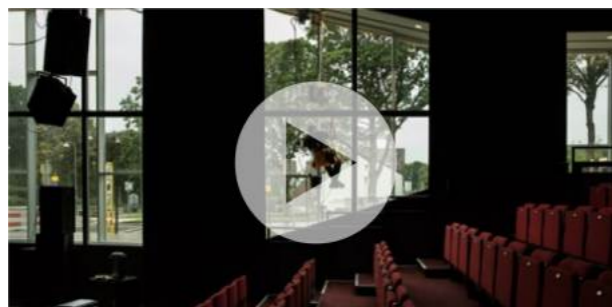


🔍 Proyecto de referencia



Clica sobre la imagen para ver todos los proyectos de referencia relacionados con SafeAccess Para Ascenso

🎥 Videos



YouTube

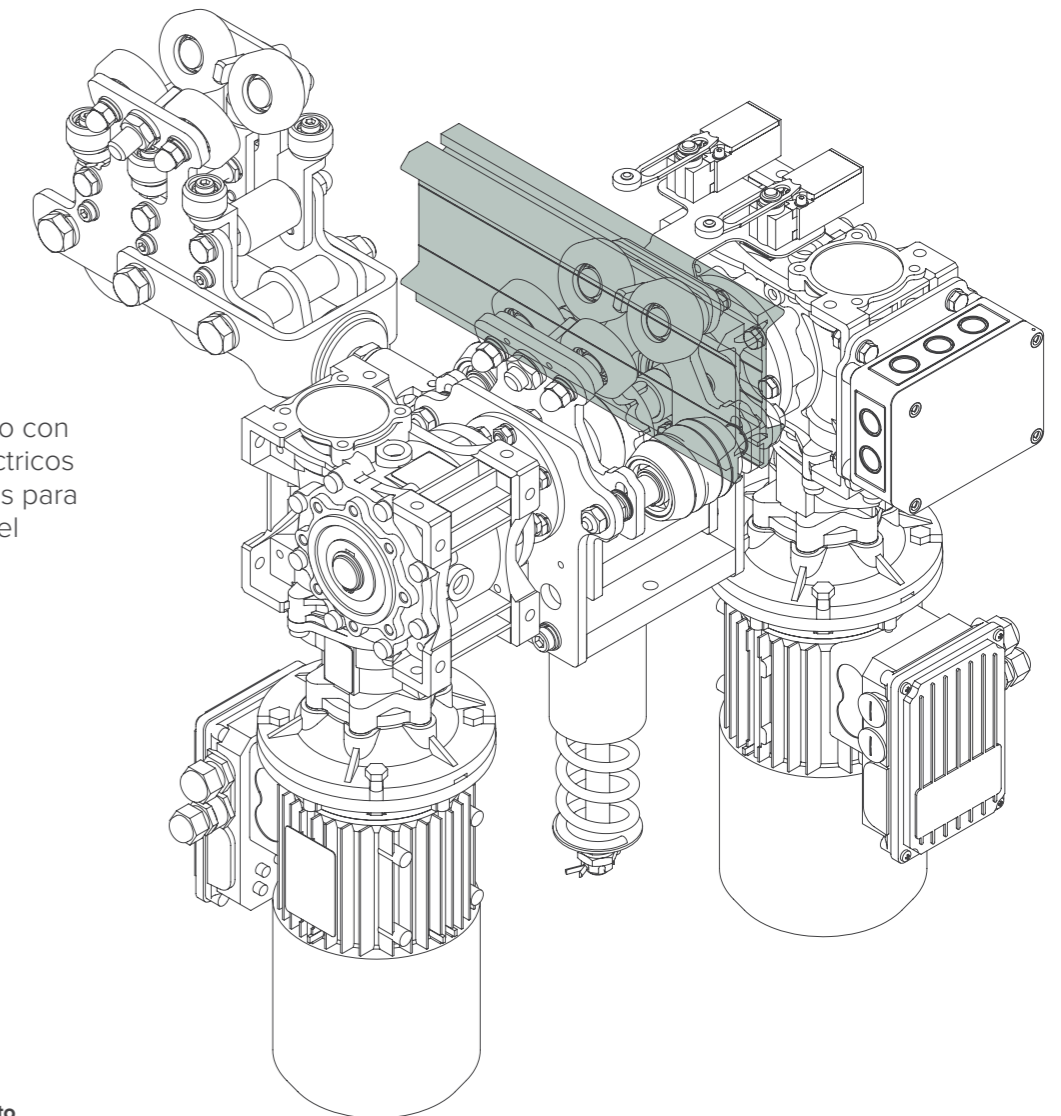
Clica sobre la imagen para ver el video completo y otros relacionados con este sistema en nuestro canal de YouTube

→ El SafeAccess para ascenso se instala en fachadas inclinadas o en atrios para el mantenimiento y limpieza del edificio. Una cadena de acero inoxidable de alta resistencia pasa a través del canal inferior del monorraíl.

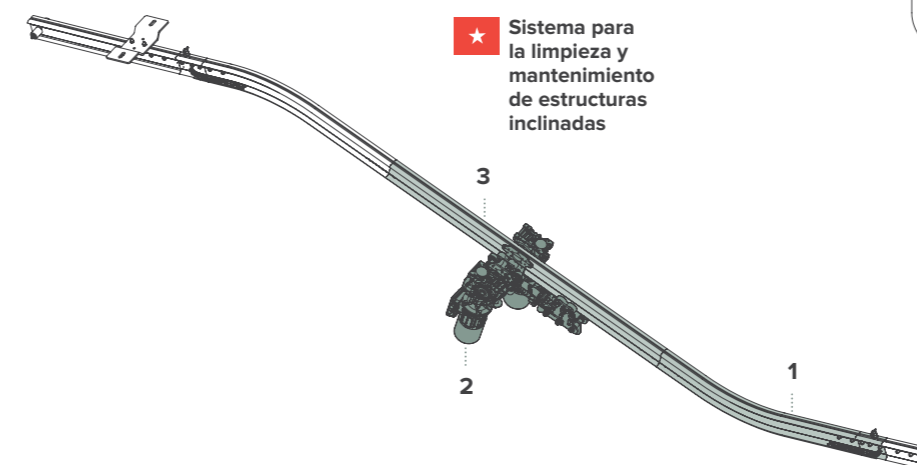
El carro para ascenso con piñón puede subir pendientes de hasta 70°. Este diseño con cadena es el sistema más fiable para instalaciones con pendientes importantes.

🔄 Carro NAV 6

Carro equipado con 2 motores eléctricos independientes para el más alto nivel de seguridad. WLL 400Kg



★ Sistema para la limpieza y mantenimiento de estructuras inclinadas



🔄 SafeAccess para ascenso y carros

1. MHS065 | 2. MHS047 | 3. MHS040

✓ Beneficios

- ø12mm cable textil con resistencia a la rotura de 79kN
- Peso del cable textil: 112 gr/m
- Velocidad de elevación de hasta 8 m/min con una carga de trabajo de 240 kg
- Velocidad de elevación de hasta 12 m/min con una carga de trabajo de 160 kg
- Se puede usar conjuntamente con cualquier sistema con un límite de carga de trabajo de 240 kg, como el raíl de suspensión SafeAccess o un sistema de pluma pescante
- Autonomía de hasta 8 horas dependiendo del uso
- Utilizable por cualquier persona con medio día de entrenamiento en trabajo en alturas

En conformidad con

EN 1808:2015 | EN60204-1
Directive 2006 / 42 / EC

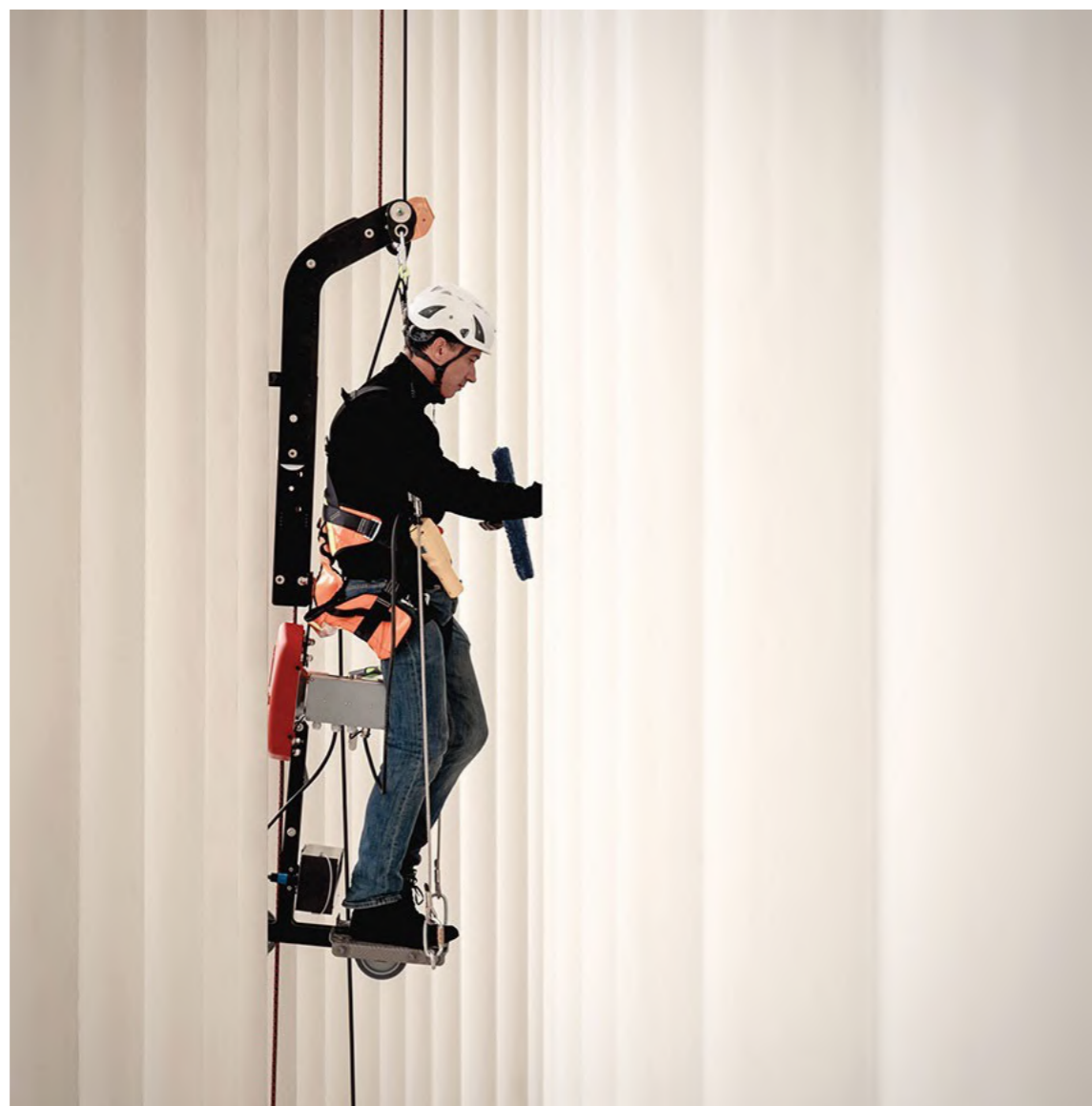
Aplicaciones en



🔍 Proyecto de referencia



Clica sobre la imagen para ver todos los proyectos de referencia relacionados con RopeClimber



📺 Videos



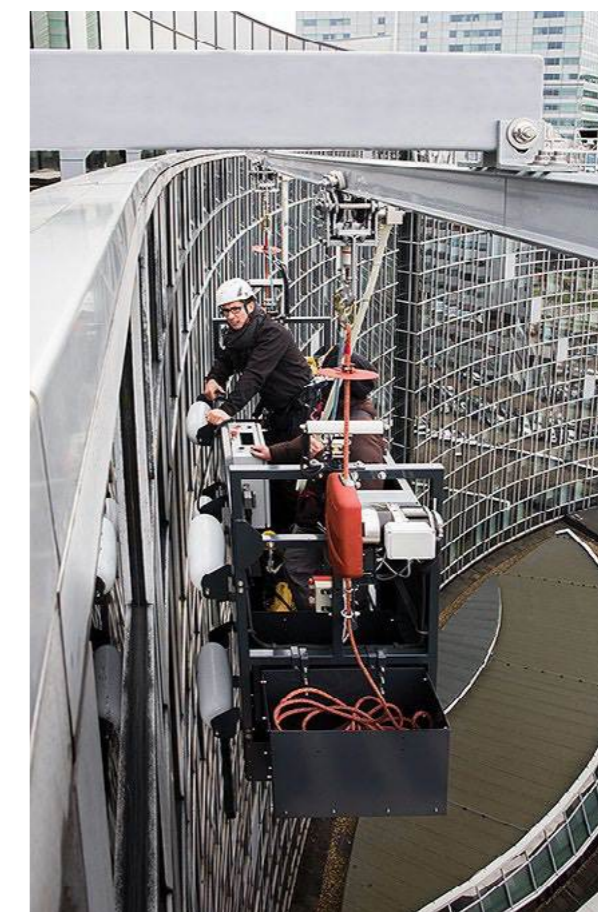
Clica sobre la imagen para ver el video completo y otros relacionados con este sistema en nuestro canal de YouTube

→ RopeClimber
Standing chair

(imagen a la izquierda)

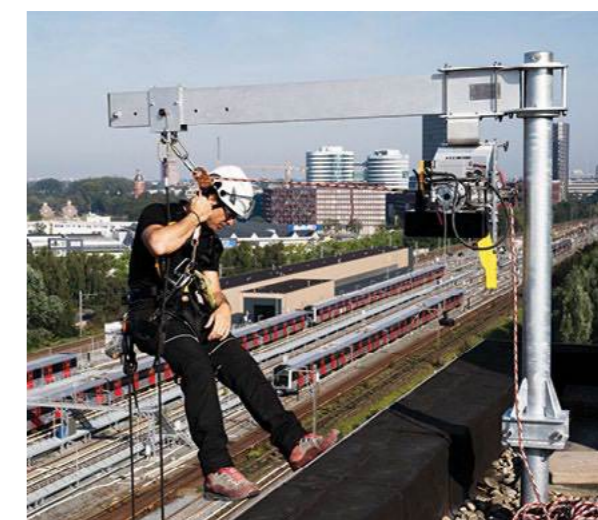
Es un sistema híbrido que permite al operario trabajar sentado o erguido, permitiéndole un amplio rango de movimiento y alcance, incluso sobre su cabeza. La posición del polipasto RopeClimber, debajo del centro de gravedad de la persona, aumenta su estabilidad "en el aire". Un juego de ruedas facilita el transporte. Se puede usar en combinación con el raíl SafeAccess C.

- Dispositivos de seguridad: dispositivo anticaída en la cuerda secundaria, sobrecarga y final de carrera superior
- Caja de mando con parada de emergencia
- Fácil uso. No es necesaria la formación como especialista en altura
- LED que informa sobre el estado de carga de la batería y las características de seguridad
- Equipo versátil
- Solución económicamente rentable
- Alimentado por batería
- Ligero y compacto
- Tiempo optimizado de instalación
- Ergonómico y cómodo para el operario
- Todos los accesorios están diseñados y probados en concordancia con la EN 1808: 2015



Cesta

Es una de las cestas más ligeras disponibles en el mercado (188 kg). Accionada por batería, el polipasto RopeClimber resuelve la molestia relacionada con los cables de control y los cables eléctricos. Este sistema funciona con cables textiles de suspensión, más fáciles de manipular que los cables de acero. La cesta RopeClimber está disponible para una o dos personas (carga nominal de 120kg o 240kg).



Polipasto

El polipasto puede montarse en cualquier punto de suspensión Fallprotec diseñado según la EN 1808. El cable textil de suspensión asciende y desciende a través del polipasto. Combinado con radio control, es una gran herramienta para fachadas o mantenimiento industrial.

→ Síntesis

El Ven Amsterdam está diseñado como un edificio conceptual con espacios

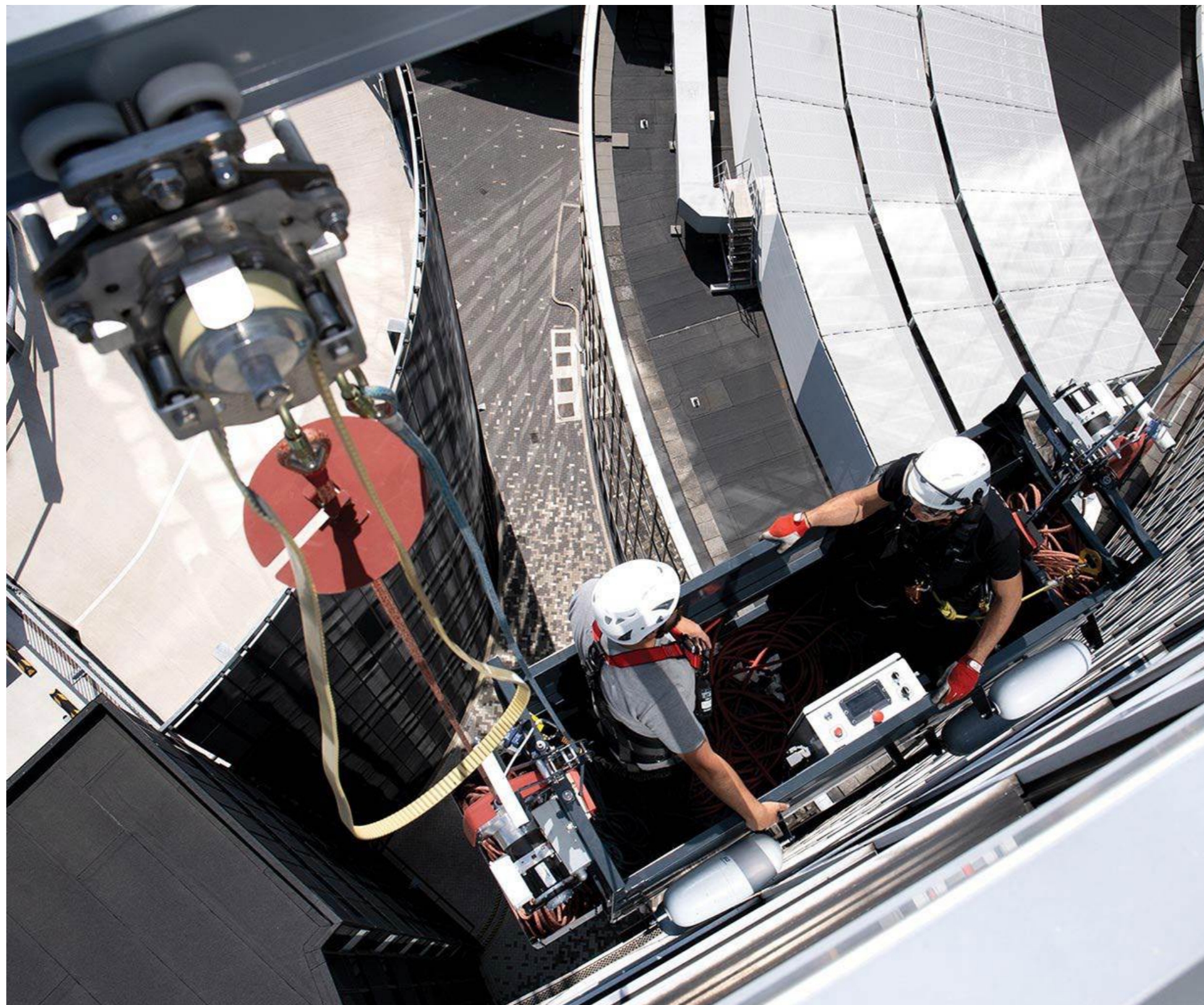
de trabajo, hoteles, apartamentos y restaurantes bajo el mismo techo.

Para la limpieza de las ventanas de esta compleja construcción, Fallprotec ha proporcionado una cesta RopeClimber para

2 operarios. Instalada permanentemente, esta cesta permite que el equipo de limpieza ascienda y descienda utilizando los polipastos RopeClimber.



Amsterdam, Holanda



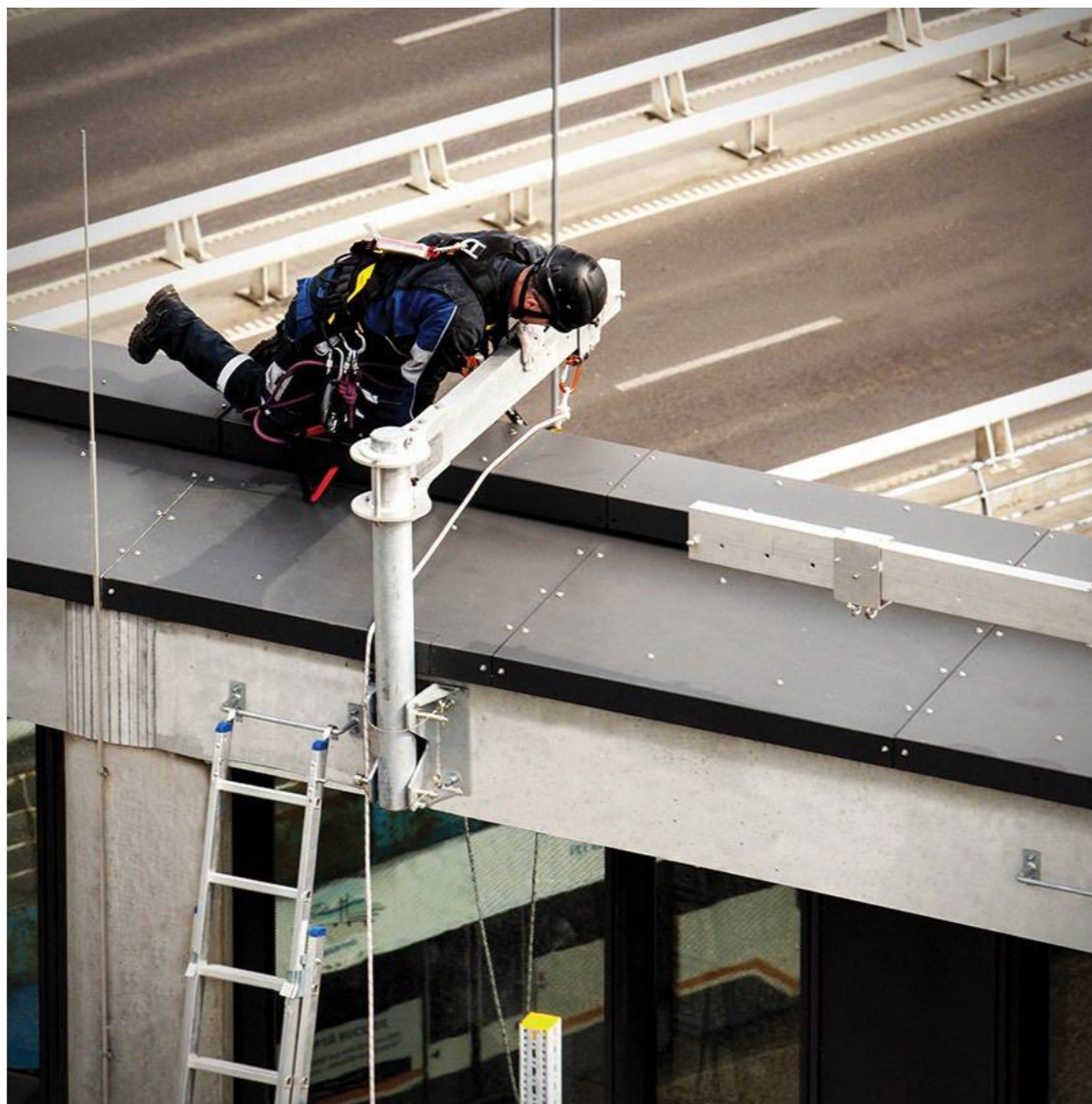
→ Resultados

El RopeClimber fue elegido para esta aplicación debido a sus ventajas en comparación con las cestas estándar con cables de acero:

- Cesta ligera certificada BMU con un peso de solo 188kg
- Los polipastos accionados por batería no requieren cables de alimentación engorrosos
- Cable textil de alta resistencia

✓ Beneficios

- Solución discreta, fácil de ocultar
- Carga total suspendida 300 kg
- Utilizable para acceso por cuerda, polipastos RopeClimber y cestas por igual
- Diseños a medida bajo pedido
- Posibilidad de soluciones hechas a medida por el departamento de ingeniería de Fallprotec



En conformidad con
EN 1808:2015

Aplicaciones en



🔍 Proyecto de referencia



Clica sobre la imagen para ver todos los proyectos de referencia relacionados con Plumas Pescantes

📺 Videos



YouTube

Clica sobre la imagen para ver el video completo y otros relacionados con este sistema en nuestro canal de YouTube

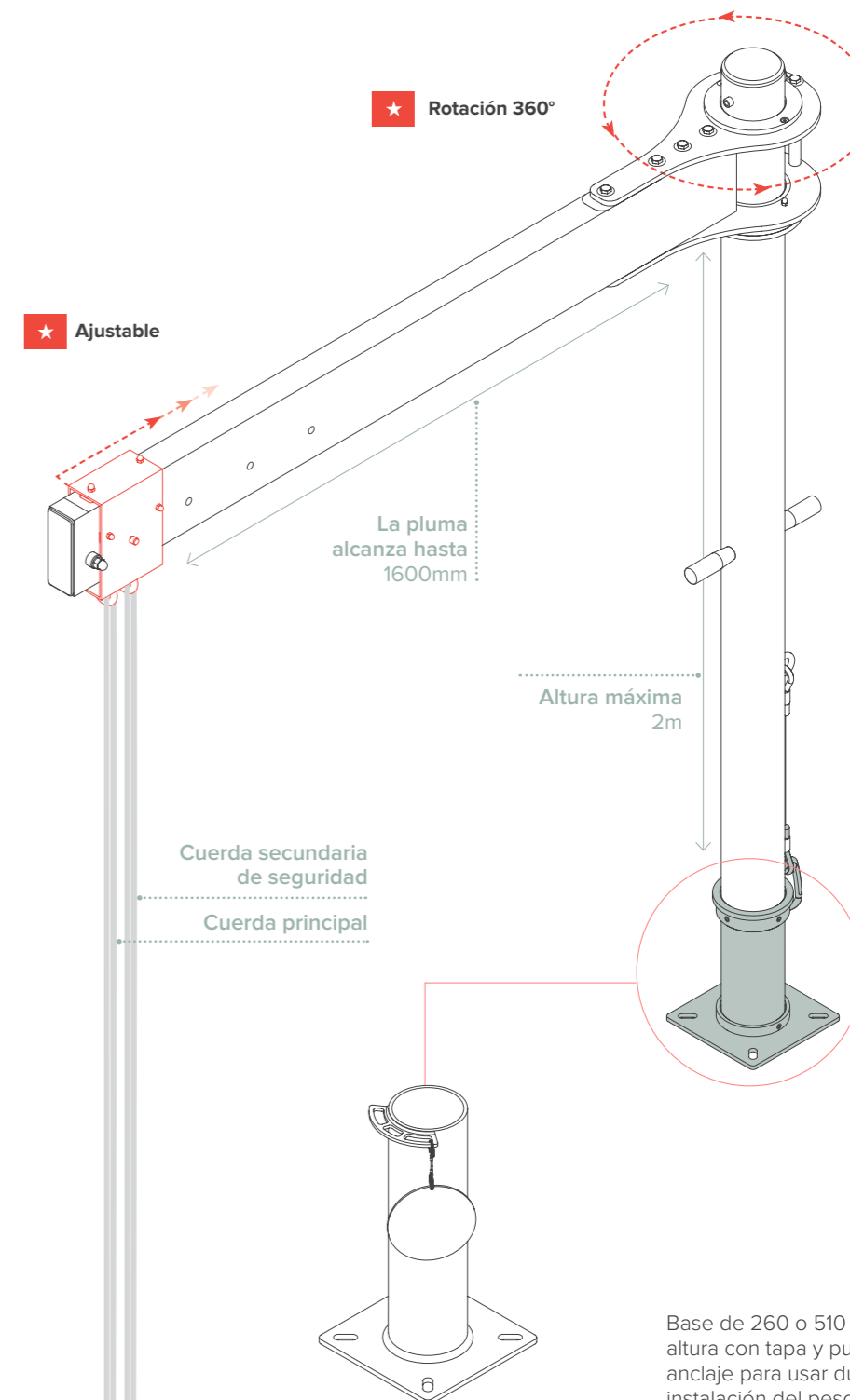


→ La pluma pescante extraíble está diseñada para suspender a un operario que realiza trabajos de mantenimiento o limpieza en una fachada. El pescante puede ser utilizado por un especialista en acceso por cuerda, por una silla RopeClimber o por una monocesta Ropeclimber. El pescante se instala al techo en bases fijas a lo largo del perímetro del edificio. Al final del trabajo, el pescante se desmonta y se almacena.

El sistema está compuesto por:

- Una pluma giratoria de aluminio, dos puntos de anclaje, una cuerda principal y una cuerda secundaria de seguridad
- Puntos de anclaje ajustables
- Un mástil de aluminio
- Bases en acero inoxidable fijadas en la losa de hormigón. Una tapa cierra la apertura de la base cuando no está en uso.
- Bases en acero inoxidable o galvanizado para fijación a paredes o petos.

🔧 Pluma pescante en base fija



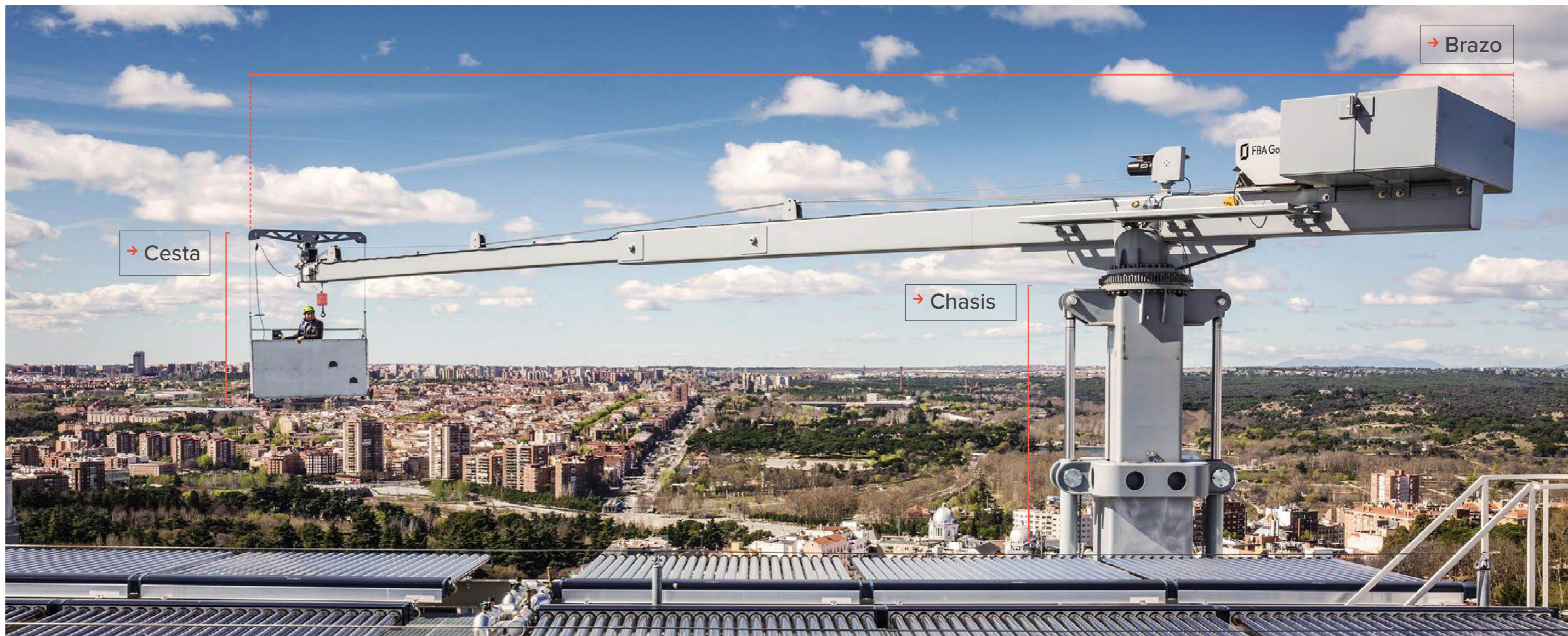
✓ Beneficios

- La góndola puede equiparse con un polipasto auxiliar para el cambio de unidades de ventanería y otros trabajos de mantenimiento pesado
- Hecha de componentes estandarizados de manera personalizada para garantizar el alcance, limpieza y mantenimiento de todas las fachadas del edificio
- La solución para el mantenimiento de edificios de gran altura
- De fácil manejo. No se requiere una certificación de técnico especialista en altura
- Sistema modular que permite el aumento o la exclusión de elementos
- Diseño a medida para todas las geometrías de fachadas complejas

Legislación trabajos en altura

EN 1808:2015 | EN60204-1
Directiva 2006 / 42 / EC

Aplicaciones en

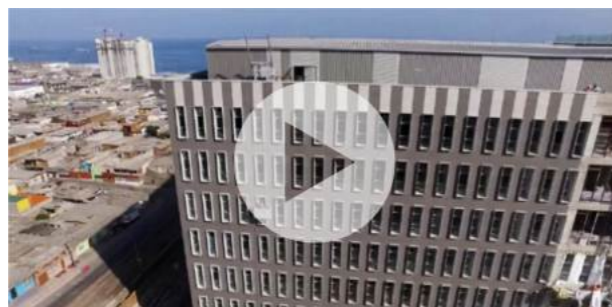


🔍 Proyecto de referencia



Clica sobre la imagen para ver todos los proyectos de referencia relacionados con Góndolas

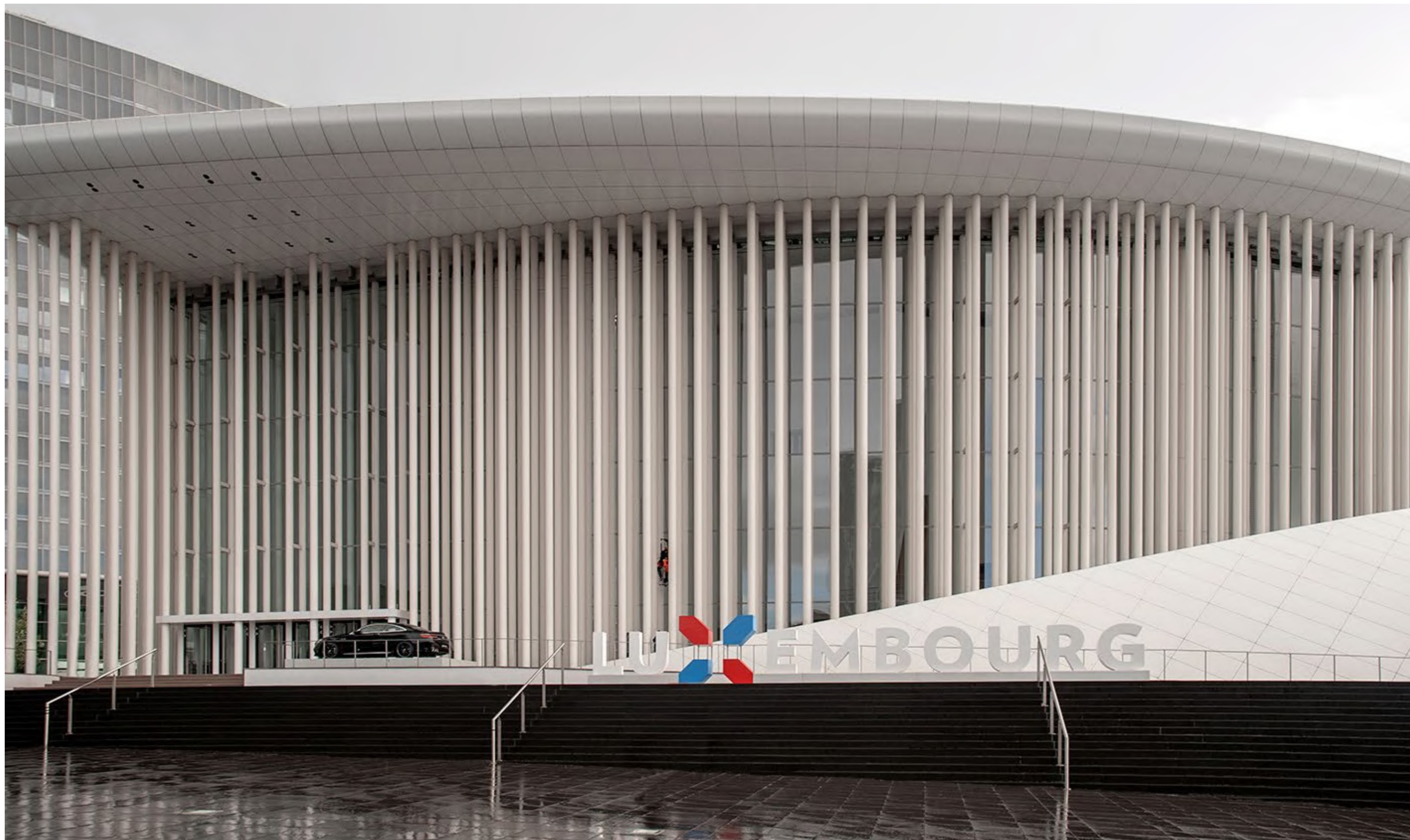
📺 Videos



Clica sobre la imagen para ver el video completo y otros relacionados con este sistema en nuestro canal de YouTube

→ La Góndola - BMU - es una máquina electromecánica para personas. Permite el desplazamiento de una plataforma de seguridad para realizar el mantenimiento fachadas. Se encuentra comúnmente instalada en las cubiertas de los edificios. Arquitectos, constructores y consultores confían en Fallprotec y [FBA Gomy!](#) para enfrentar los desafíos de fachadas complejas. Desde máquinas con características estándar hasta elaboradas estructuras modulares que responden a requisitos funcionales y a cualquier diseño que demande una arquitectura sostenible.

El diseño de la máquina y sus componentes se calculan con software de última generación y se ponen a prueba de acuerdo con los estándares europeos y norteamericanos.



**Luxembourg
FALLPROTEC SA**

43-45, ZA Op Zaemer
4959 Bascharage
T: +352 26 55 09 30
F: +352 26 55 09 30 55
E: marketing@fallprotec.com

**España
FALLPROTEC SL**

C/ Eduard Calvet i Pintó 4
Pol. Ind. Vallmorena
08339 Vilassar de Dalt
T: +34 93 114 22 31
E: info@fallprotec.es

**Chile
FALLPROTEC LATAM**

Avda. Alcalde Carlos Valdovinos 2199
Santiago de Chile
Región Metropolitana
T: +56 2 2512 6133
E: latam@fallprotec.com



www.fallprotec.com